

# Tehnisko datu lapa

Kabeļa skrūvsavienojums ar kupoluzgriezni, metrisku vītņi, niķelēts

Preces numurs: 2086024



Izturīgs kabeļu skrūvsavienojums ar metrisko savienojuma vītņi atb. IEC 423, ar kupoluzgriezņu konstrukciju, paredzēts apstākļiem, kuros nepieciešams īpaši labs blīvējums. Kabeļu nostiepes fiksators, aizsardzība pret pārāk stipru pievilkšanu un uzticams blīvējums visā spriegošanas diapazonā. Neoprēna blīvgredzens. Poliamīda spaiļes ieliktnis. Ar iepriekš uzmontētu blīvgredzenu pie pieslēguma vītņes, VDE pārbaudīts saskaņā ar DIN EN 50262, aizsardzības klase IP68 ar 5 bar/1h, temperatūras diapazons lietošanai no -20 līdz +100°C.  
\* Cenas saskaņā ar DEL pierakstu.



**CuZn** 37 Misiņš

**N** niķelēta

## Pamatdati

Preces numurs	2086024
Tips	V-TEC VM16 MS
Apzīmējums 1	Kabeļu ievads
Ražotājs	OBO
Izmērs	M16
Materiāls	misiņa
Virsmas	Niķelēts
Virsmas standarts	
Mazākā VK vienība	50
Daudzuma mērvienība	Gabals
Svars	1,64 kg
Svara vienība	kg/100 gab.

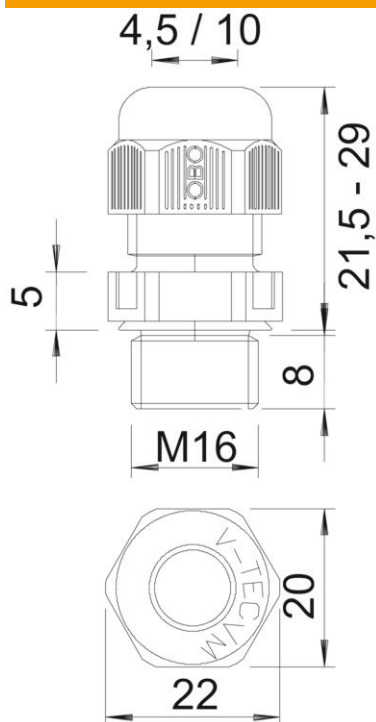
# Tehnisko datu lapa

Kabeļa skrūvsavienojums ar kupoluzgriezni, metrisku vītņi, niķelēts

Preces numurs: 2086024



## Izmēri



Izmērs e	19 mm
Izmērs	24 mm
L, maks.	
Izmērs L1	5 mm
Izmērs L2	3 mm
Izmērs L3	15 mm

## Tehniskie dati

Blīvējuma veids	Blīvgredzens
Izpildījums	taisns
Aizsardzība pret lieci	nē
Blīvējuma virsma D maks.	9 mm
Blīvējuma virsma D min.	5 mm
aizsargāta pret eksploziju	nē
Plakanvada skrūvsavienojums	nē
sprādzienbīstamai zonai	bez
Vītne	M16 x 1,5
Vītnes veids	metriskis
Vītnes garums	5 mm
Stiegrots ar stikla šķiedru	nē
Nesatur halogēnus	nē
Nestabils griezes moments	3,5 Nm
Trieciena iedarbības kategorija	5
Nostiepes fiksācijas kategorija	A
Daudzvietīgs blīvēšanas ieliktnis	nē
Ar pretuzgriezni	nē
Triecienizturīgs	nē
Atslēgas platums	17
Aizsardzības veids	IP68
Sešstūra stūra izmērs	19 mm

# Tehnisko datu lapa

Kabeļa skrūvsavienojums ar kupoluzgriezni, metrisku vītņi,  
niķelēts

Preces numurs: 2086024



## Tehniskie dati

Izmantošanas temperatūras diapazons maks.	100 °C
Izmantošanas temperatūras diapazons min.	-20 °C
Iespēja atbrīvot no sprieguma	jā