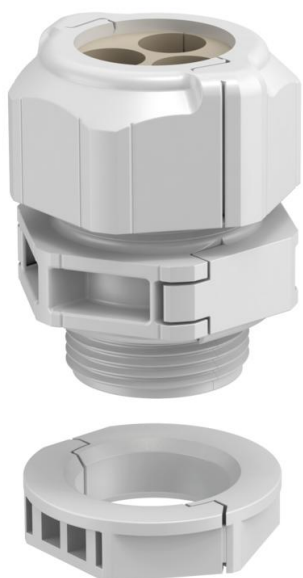


Tehnisko datu lapa

Dalāms kabeļa skrūvsavienojums, blīvēšanas ieliktnis,
daudzvietīgs, gaiši pelēks
Preces numurs: 2024986



Atdalāmie kabeļu skrūvsavienojumi V-TEC TB.. tāpat kā visi V-TEC skrūvsavienojumi garantē drošu kabeļu izolāciju. Dalāmie kabeļu ievadi nodrošina iespēju vienkārši un ātri instalēt, piemēram, iepriekš pielāgotus kabeļus vai funkciju vadus.

Izciels risinājums ir V-TEC TB gan esošās instalācijas vēlākai papildināšanai, gan "remonta skrūvsavienojumi", kas nodrošina iespēju veikt remontu, neveicot jau uzstādītu kabeļu demontāžu un nepārtraucot ražošanas procesu.

Blīvēšanas ieliktni ir vairāku kabeļu ievadīšanai cauri vienam urbumam. Atkarībā no izmantošanas norādītie urbuma diametri, pievelkot kabeļa skrūvsavienojumu, tiek samazināti par 1-2 mm
Izplešanas knaibles ir ideāls palīg līdzeklis, ar kuru var atvērt ieliekamo blīvi. Tādējādi atsevišķo kabeļu ievietošana notiek vienkārši un ātri.

Skrūvsavienojumu komplektā ir starpbalsts, kupoluzgrieznis un blīve, piegādes komplektā, protams, ir arī dalītais kontruzgrieznis.
Citi daudzvietīgi blīvēšanas ieliktni pēc pieprasījuma.



PC Polikarbonāts

Pamatdati

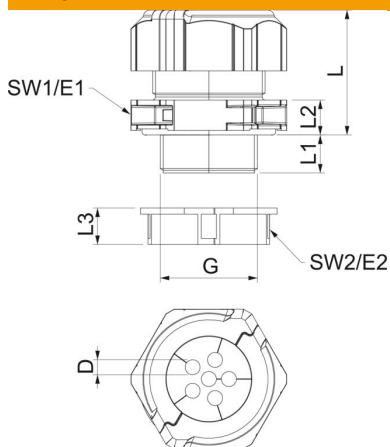
| | |
|---------------------|----------------------|
| Preces numurs | 2024986 |
| Tips | V-TEC TB32 3x9 |
| Apzīmējums 1 | Blīvslēgs, izjaucams |
| Apzīmējums 2 | vairākiem kabeļiem |
| Ražotājs | OBO |
| Izmērs | M32 |
| Krāsa | gaiši pelēks |
| Materiāls | Polikarbonāts |
| Mazākā VK vienība | 5 |
| Daudzuma mērvienība | Gabals |
| Svars | 7,196 kg |
| Svara vienība | kg/100 gab. |

Tehnisko datu lapa

Dalāms kabeļa skrūvsavienojums, blīvēšanas ieliktnis,
daudzvietīgs, gaiši pelēks
Preces numurs: 2024986



Izmēri



| | |
|----------------|------------|
| Garums | 46 mm |
| Platums | 51,5 mm |
| Augstums | 53,5 mm |
| Izmērs D | 9 mm |
| Izmērs E1 (mm) | 51,5 mm |
| Izmērs E2 | 45 mm |
| Izmērs G | M32x1,5 mm |
| Izmērs L | 41 mm |
| Izmērs | 41 mm |
| L, maks. | |
| Izmērs | 32 mm |
| L, min. | |
| Izmērs L1 | 14 mm |
| Izmērs L2 | 10 mm |
| Izmērs L3 | 12 mm |

Tehniskie dati

| | |
|---|--|
| Urbumu skaits | 3 |
| Blīvējuma veids | Blīvīgredzens |
| Izpildījums | taisns |
| Aizsardzība pret lieci | nē |
| aizsargāta pret eksploziju | nē |
| Plakanvada skrūvsavienojums | nē |
| ugunsizturīgs | atb. VDE 0471/DIN 695, daļa 2-1, pārbaudes temperatūra 650°C |
| sprādzienbīstamai zonai | bez |
| sprādzienbīstamai zonai, gāze | bez |
| sprādzienbīstamai zonai, putekļi | bez |
| Vītne | M32 x 1,5 |
| Vītnes veids | metriskas |
| Vītnes garums | 14 mm |
| Vītnes iekšējais izmērs | 32 |
| Vītnes kāpe | 1,5 mm |
| Stiegrots ar stikla šķiedru | nē |
| Nesatur halogēnus | jā |
| Nestabils griezes moments | 8 Nm |
| Daudzvietīgs blīvēšanas ieliktnis | jā |
| Ar pretuzgriezni | jā |
| Triecienizturīgs | jā |
| Atslēgas platums 1 | 46 mm |
| Atslēgas platums 2 | 40 mm |
| Aizsardzības veids | IP67 |
| Sešstūra stūra izmērs | 45 mm |
| Dalāms skrūvsavienojums | jā |
| Izmantošanas temperatūras diapazons maks. | 80 °C |
| Izmantošanas temperatūras diapazons min. | -20 °C |
| Iespēja atbrīvot no sprieguma | nē |