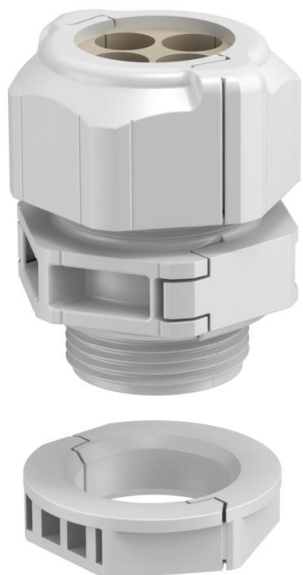


Tehnisko datu lapa

Dalāms kabeļa skrūvsavienojums, blīvēšanas ieliktnis,
daudzvietīgs, gaiši pelēks
Preces numurs: 2024929



Atdalāmie kabeļu skrūvsavienojumi V-TEC TB.. tāpat kā visi V-TEC skrūvsavienojumi garantē drošu kabeļu izolāciju. Dalāmie kabeļu ievadi nodrošina iespēju vienkārši un ātri instalēt, piemēram, iepriekš pielāgotus kabeļus vai funkciju vadus.

Izciels risinājums ir V-TEC TB gan esošās instalācijas vēlākai papildināšanai, gan "remonta skrūvsavienojumi", kas nodrošina iespēju veikt remontu, neveicot jau uzstādītu kabeļu demontāžu un nepārtraucot ražošanas procesu.

Blīvēšanas ieliktni ir vairāku kabeļu ievadīšanai cauri vienam urbumam. Atkarībā no izmantošanas norādītie urbuma diametri, pievelkot kabeļa skrūvsavienojumu, tiek samazināti par 1-2 mm
Izplešanas knaibles ir ideāls palīg līdzeklis, ar kuru var atvērt ieliekamo blīvi. Tādējādi atsevišķo kabeļu ievietošana notiek vienkārši un ātri.

Skrūvsavienojumu komplektā ir starpbalsts, kupoluzgrieznis un blīve, piegādes komplektā, protams, ir arī dalītais kontruzgrieznis.
Citi daudzvietīgi blīvēšanas ieliktni pēc pieprasījuma.



PC Polikarbonāts

Pamatdati

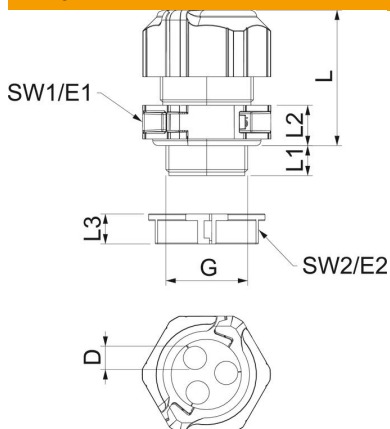
Preces numurs	2024929
Tips	V-TEC TB25 4x5
Apzīmējums 1	Blīvslēgs, izjaucams
Apzīmējums 2	vairākiem kabeļiem
Ražotājs	OBO
Izmērs	M25
Krāsa	gaiši pelēks
Materiāls	Polikarbonāts
Mazākā VK vienība	5
Daudzuma mērvienība	Gabals
Svars	2,539 kg
Svara vienība	kg/100 gab.

Tehnisko datu lapa

Dalāms kabeļa skrūvsavienojums, blīvēšanas ieliktnis,
daudzvietīgs, gaiši pelēks
Preces numurs: 2024929



Izmēri



Garums	35 mm
Platums	38,5 mm
Augstums	50 mm
Izmērs D	5 mm
Izmērs E1 (mm)	39 mm
Izmērs E2	34,5 mm
Izmērs G	M25x1,5 mm
Izmērs L	41 mm
Izmērs	40 mm
L, maks.	
Izmērs	31,5 mm
L, min.	
Izmērs L1	11 mm
Izmērs L2	10 mm
Izmērs L3	9 mm

Tehniskie dati

Urbumu skaits	4
Blīvējuma veids	Blīvgredzens
Izpildījums	taisns
Aizsardzība pret lieci	nē
aizsargāta pret eksploziju	nē
Plakanvada skrūvsavienojums	nē
ugunsizturīgs	atb. VDE 0471/DIN 695, daļa 2-1, pārbaudes temperatūra 650°C
sprādzienbīstamai zonai	bez
sprādzienbīstamai zonai, gāze	bez
sprādzienbīstamai zonai, putekļi	bez
Vītne	M25 x 1,5
Vītnes veids	metriskas
Vītnes garums	11 mm
Vītnes iekšējais izmērs	25
Vītnes kāpe	1,5 mm
Stiegrots ar stikla šķiedru	nē
Nesatur halogēnus	jā
Nestabils griezes moments	4 Nm
Daudzvietīgs blīvēšanas ieliktnis	jā
Ar pretuzgriezni	jā
Triecienizturīgs	jā
Atslēgas platums 1	35 mm
Atslēgas platums 2	31 mm
Aizsardzības veids	IP67
Sešstūra stūra izmērs	35 mm
Dalāms skrūvsavienojums	jā
Izmantošanas temperatūras diapazons maks.	80 °C
Izmantošanas temperatūras diapazons min.	-20 °C
Iespēja atbrīvot no sprieguma	nē