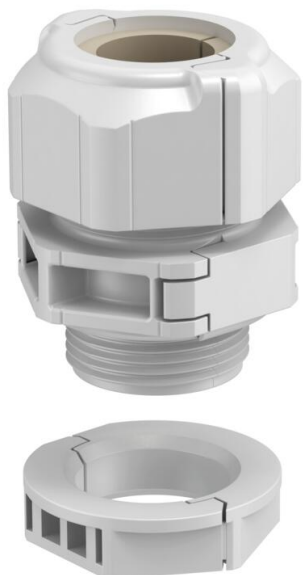


# Tehnisko datu lapa

Dalāms kabeļa skrūvsavienojums, blīvēšanas ieliktnis, 1 kabelis, gaiši pelēks  
Preces numurs: 2024916



Atdalāmie kabeļu skrūvsavienojumi V-TEC TB.. tāpat kā visi V-TEC skrūvsavienojumi garantē drošu kabeļu izolāciju. Dalāmie kabeļu ievadi nodrošina iespēju vienkārši un ātri instalēt, piemēram, iepriekš pielāgotus kabeļus vai funkciju vadus.

Izcils risinājums ir V-TEC TB gan esošās instalācijas vēlākai papildināšanai, gan "remonta skrūvsavienojumi", kas nodrošina iespēju veikt remontu, neveicot jau uzstādītu kabeļu demontāžu un nepārtraucot ražošanas procesu.

Dažādie blīvēšanas ieliktni nodrošina dažādu diametru kabeļu blīvēšanas iespēju atbilstoši izvēlētajam blīvēšanas ieliktnim. Izplešanas knaibles ir ideāls palīglīdzeklis, ar kuru var atvērt ieliekamo blīvi. Tādējādi atsevišķo kabeļu ievietošana notiek vienkārši un ātri.

Skrūvsavienojumu komplektā ir starpbalsts, kupuluzgrieznis un blīve, piegādes komplektā, protams, ir arī dalītais kontruzgrieznis.



PC Polikarbonāts

## Pamatdati

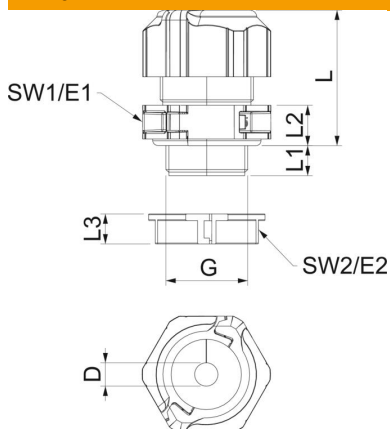
Preces numurs	2024916
Tips	V-TEC TB25 11-13
Apzīmējums 1	Blīvslēgs, izjaucams
Apzīmējums 2	Blīvējums, 1 kabelis
Ražotājs	OBO
Izmērs	M25
Krāsa	gaiši pelēks
Materiāls	Polikarbonāts
Mazākā VK vienība	5
Daudzuma mērvienība	Gabals
Svars	3,11 kg
Svara vienība	kg/100 gab.

# Tehnisko datu lapa

Dalāms kabeļa skrūvsavienojums, blīvēšanas ieliktnis, 1 kabelis, gaiši pelēks  
Preces numurs: 2024916



## Izmēri



Garums	35 mm
Platums	38,5 mm
Augstums	50 mm
Izmērs D	13 mm
Izmērs E1 (mm)	38,5 mm
Izmērs E2	33,8 mm
Izmērs G	M25x1,5 mm
Izmērs L	41 mm
Izmērs	40 mm
L, maks.	
Izmērs	31,5 mm
L, min.	
Izmērs L1	11 mm
Izmērs L2	10 mm
Izmērs L3	9 mm

## Tehniskie dati

Urbumu skaits	1
Blīvējuma veids	Blīvgredzens
Izpildījums	taisns
Aizsardzība pret lieci	nē
Blīvējuma virsma D maks.	13 mm
Blīvējuma virsma D min.	11 mm
aizsargāta pret eksploziju	nē
Plakanvada skrūvsavienojums	nē
ugunsizturīgs	atb. VDE 0471/DIN 695, daļa 2-1, pārbaudes temperatūra 650°C
sprādzienbīstamai zonai	bez
sprādzienbīstamai zonai, gāze	bez
sprādzienbīstamai zonai, putekļi	bez
Vītne	M25 x 1,5
Vītnes veids	metriskas
Vītnes garums	11 mm
Vītnes iekšējais izmērs	25
Vītnes kāpe	1,5 mm
Stiegrots ar stikla šķiedru	nē
Nesatur halogēnus	jā
Nestabils griezes moments	4 Nm
Daudzvietīgs blīvēšanas ieliktnis	nē
Ar pretuzgriezni	jā
Triecienizturīgs	jā
Atslēgas platums 1	35 mm
Atslēgas platums 2	31 mm
Aizsardzības veids	IP67
Dalāms skrūvsavienojums	jā
Izmantošanas temperatūras diapazons maks.	80 °C
Izmantošanas temperatūras diapazons min.	-20 °C
Iespēja atbrīvot no sprieguma	nē