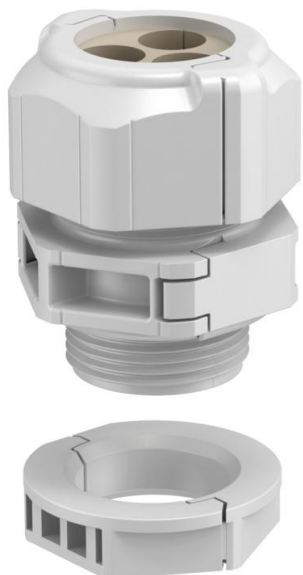


Tehnisko datu lapa

Dalāms kabeļa skrūvsavienojums, blīvēšanas ieliktnis,
daudzvietīgs, gaiši pelēks
Preces numurs: 2024950



Atdalāmie kabeļu skrūvsavienojumi V-TEC TB.. tāpat kā visi V-TEC skrūvsavienojumi garantē drošu kabeļu izolāciju. Dalāmie kabeļu ievadi nodrošina iespēju vienkārši un ātri instalēt, piemēram, iepriekš pielāgotus kabeļus vai funkciju vadus.

Izciels risinājums ir V-TEC TB gan esošās instalācijas vēlākai papildināšanai, gan "remonta skrūvsavienojumi", kas nodrošina iespēju veikt remontu, neveicot jau uzstādītu kabeļu demontāžu un nepārtraucot ražošanas procesu.

Blīvēšanas ieliktni ir vairāku kabeļu ievadīšanai cauri vienam urbumam. Atkarībā no izmantošanas norādītie urbuma diametri, pievelkot kabeļa skrūvsavienojumu, tiek samazināti par 1-2 mm
Izplešanas knaibles ir ideāls palīg līdzeklis, ar kuru var atvērt ieliekamo blīvi. Tādējādi atsevišķo kabeļu ievietošana notiek vienkārši un ātri.

Skrūvsavienojumu komplektā ir starpbalsts, kupoluzgrieznis un blīve, piegādes komplektā, protams, ir arī dalītais kontruzgrieznis.
Citi daudzvietīgi blīvēšanas ieliktni pēc pieprasījuma.



PC Polikarbonāts

Pamatdati

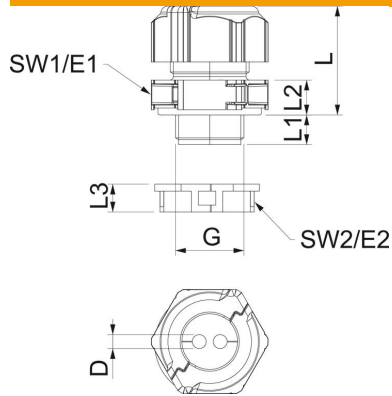
Preces numurs	2024950
Tips	V-TEC TB20 2x4
Apzīmējums 1	Blīvslēgs, izjaucams
Apzīmējums 2	vairākiem kabeļiem
Ražotājs	OBO
Izmērs	M20
Krāsa	gaiši pelēks
Materiāls	Polikarbonāts
Mazākā VK vienība	5
Daudzuma mērvienība	Gabals
Svars	2,187 kg
Svara vienība	kg/100 gab.

Tehnisko datu lapa

Dalāms kabeļa skrūvsavienojums, blīvēšanas ieliktnis,
daudzvietīgs, gaiši pelēks
Preces numurs: 2024950



Izmēri



Garums	30 mm
Platums	29 mm
Augstums	40 mm
Izmērs D	4 mm
Izmērs e	33,5 mm
Izmērs E1 (mm)	33,5 mm
Izmērs E2	30 mm
Izmērs G	M20x1,5 mm
Izmērs L	30 mm
Izmērs	30,5 mm
L, maks.	
Izmērs	24,5 mm
L, min.	
Izmērs L1	10 mm
Izmērs L2	8,5 mm
Izmērs L3	8 mm

Tehniskie dati

Urbumu skaits	2
Blīvējuma veids	Blīvīvgredzens
Izpildījums	taisns
Aizsardzība pret lieci	nē
aizsargāta pret eksploziju	nē
Plakanvada skrūvsavienojums	nē
ugunsizturīgs	atb. VDE 0471/DIN 695, daļa 2-1, pārbaudes temperatūra 650°C
sprādzienbīstamai zonai	bez
sprādzienbīstamai zonai, gāze	bez
sprādzienbīstamai zonai, putekļi	bez
Vītne	M20 x 1,5
Vītnes veids	metriskis
Vītnes garums	10 mm
Vītnes iekšējais izmērs	20
Vītnes kāpe	1,5 mm
Stiegrots ar stikla šķiedru	nē
Nesatur halogēnus	jā
Nestabils griezes moments	2 Nm
Daudzvietīgs blīvēšanas ieliktnis	jā
Ar pretuzgriezni	jā
Triecienizturīgs	jā
Atslēgas platums	30
Atslēgas platums 1	30 mm
Atslēgas platums 2	27 mm
Aizsardzības veids	IP67
Sešstūra stūra izmērs	30 mm
Dalāms skrūvsavienojums	jā
Izmantošanas temperatūras diapazons maks.	80 °C
Izmantošanas temperatūras diapazons min.	-20 °C
Iespēja atbrīvot no sprieguma	nē