

Tehnisko datu lapa

Kabeļu skrūvsavienojums, PG vītne, komplekts ar pretuzgriezni, gaiši pelēks

Preces numurs: 2024657



Kabeļu skrūvsavienojums ar PG savienojuma vītņi ar kupoluzgriežņa konstrukciju, kabeļu nozarkārbām, korpusiem, sadalītāju kārbām privātā un ražošanas jomā. Ar kabeļa ievades fiksatoru un integrētu blīvēšanas mēlīti, sertificētu atbilstoši DIN EN 62444. Aizsardzības klase IP68. Izmantojams no -20°C līdz +65°C. Ieskaitot kontaktuzgriezni.

Tabulas kolonna D1: blīvējuma vieta atb. VDE 0619, kurā nav nepieciešama nostiepes fiksācija

Tabulas kolonna D2: blīvējuma vieta, kā arī nostiepes fiksators un aizsardzība pret pārāk stipru pievilkšanu atb. VDE 0619



PA Poliamīds

Pamatdati

| | |
|---------------------|------------------------|
| Preces numurs | 2024657 |
| Tips | V-TEC PG9+ LGR |
| Apzīmējums 1 | Kabeļu ievads |
| Apzīmējums 2 | ar uzgriezni |
| Ražotājs | OBO |
| Izmērs | PG9 |
| Krāsa | gaiši pelēks; RAL 7035 |
| Materiāls | Poliamīds |
| Mazākā VK vienība | 50 |
| Daudzuma mērvienība | Gabals |
| Svars | 0,799 kg |
| Svara vienība | kg/100 gab. |

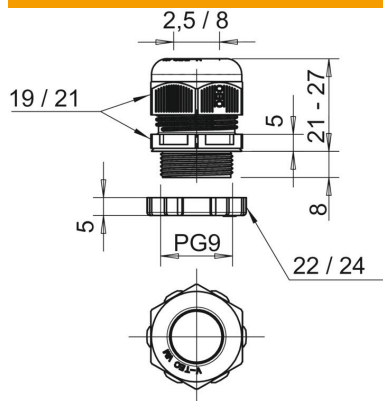
Tehnisko datu lapa

Kabeļu skrūvsavienojums, PG vītne, komplekts ar pretuzgriezni, gaiši pelēks

Preces numurs: 2024657



Izmēri



| | |
|-----------------|-------|
| Izmērs E1 (mm) | 24 mm |
| Izmērs E2 | 21 mm |
| Izmērs L, maks. | 27 mm |
| Izmērs L, min. | 21 mm |
| Izmērs L1 | 8 mm |
| Izmērs L2 | 5 mm |
| Izmērs L3 | 5 mm |

Tehniskie dati

| | |
|--|--------------|
| Bļivējuma veids | Bļivgredzens |
| Izpildījums | taisns |
| Aizsardzība pret lieci | nē |
| Bļivējuma virsma D maks. | 8 mm |
| Bļivējuma virsma D min. | 2,5 mm |
| aizsargāta pret eksploziju | nē |
| Plakanvada skrūvsavienojums sprādzienbīstamai zonai | bez |
| sprādzienbīstamai zonai, gāze | bez |
| sprādzienbīstamai zonai, putekļi | bez |
| Vītne | Pg 9 |
| Vītnes veids | PG |
| Vītnes garums | 8 mm |
| Vītnes iekšējais izmērs | 9 |
| Vītnes kāpe | 1,5 mm |
| Stiegrots ar stikla šķiedru | nē |
| Nesatur halogēnus | jā |
| Daudzvietīgs blīvēšanas ieliktnis | nē |
| Ar pretuzgriezni | jā |
| Triecienizturīgs | nē |
| Atslēgas platums 1 | 19 mm |
| Atslēgas platums 2 | 22 mm |
| Aizsardzības veids | IP68 |
| Sešstūra stūra izmērs | 21 mm |
| Dalāms skrūvsavienojums | nē |
| Izmantošanas temperatūras diapazons maks. | 65 °C |
| Izmantošanas temperatūras diapazons min. | -20 °C |
| Kabeļu nostiepes fiksators un pārgriešanas aizsardzība D2, maks. | 8 mm |
| Kabeļu nostiepes fiksators un pārgriešanas aizsardzība D2, min. | 3,5 mm |
| Iespēja atbrīvot no sprieguma | jā |