

# Tehnisko datu lapa

Kabeļu skrūvsavienojums, PG vītne, komplekts ar pretuzgriezni, gaiši pelēks

Preces numurs: 2024671



Kabeļu skrūvsavienojums ar PG savienojuma vītņi ar kupoluzgriežņa konstrukciju, kabeļu nozarkārbām, korpusiem, sadalītāju kārbām privātā un ražošanas jomā. Ar kabeļa ievades fiksatoru un integrētu blīvēšanas mēlīti, sertificētu atbilstoši DIN EN 62444. Aizsardzības klase IP68. Izmantojams no -20°C līdz +65°C. Ieskaitot kontaktuzgriezni.

Tabulas kolonna D1: blīvējuma vieta atb. VDE 0619, kurā nav nepieciešama nostiepes fiksācija

Tabulas kolonna D2: blīvējuma vieta, kā arī nostiepes fiksators un aizsardzība pret pārāk stipru pievilkšanu atb. VDE 0619



PA Poliamīds

## Pamatdati

Preces numurs	2024671
Tips	V-TEC PG42+ LGR
Apzīmējums 1	Kabeļu ievads
Apzīmējums 2	ar uzgriezni
Ražotājs	OBO
Izmērs	PG42
Krāsa	gaiši pelēks; RAL 7035
Materiāls	Poliamīds
Mazākā VK vienība	5
Daudzuma mērvienība	Gabals
Svars	9,406 kg
Svara vienība	kg/100 gab.

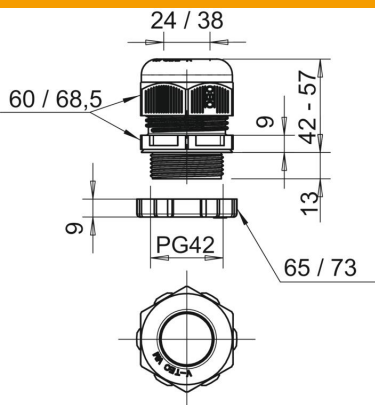
# Tehnisko datu lapa

Kabeļu skrūvsavienojums, PG vītne, komplekts ar pretuzgriezni, gaiši pelēks

Preces numurs: 2024671



## Izmēri



Izmērs E1 (mm)	68,5 mm
Izmērs E2	73 mm
Izmērs L, maks.	57 mm
Izmērs L, min.	42 mm
Izmērs L1	13 mm
Izmērs L2	9 mm
Izmērs L3	6 mm

## Tehniskie dati

Blīvējuma veids	Blīvgredzens
Izpildījums	taisns
Aizsardzība pret lieci	nē
Blīvējuma virsma D maks.	38 mm
Blīvējuma virsma D min.	24 mm
aizsargāta pret eksploziju	nē
Plakanvada skrūvsavienojums sprādzienbīstamai zonai	nē
sprādzienbīstamai zonai, gāze	bez
sprādzienbīstamai zonai, putekļi	bez
Vītne	Pg 42
Vītnes veids	PG
Vītnes garums	13 mm
Vītnes iekšējais izmērs	42
Vītnes kāpe	1,5 mm
Stiegrots ar stikla šķiedru	nē
Nesatur halogēnus	jā
Daudzvietīgs blīvēšanas ieliktnis	nē
Ar pretuzgriezni	jā
Triecienizturīgs	nē
Atslēgas platums 1	60 mm
Atslēgas platums 2	65 mm
Aizsardzības veids	IP68
Sešstūra stūra izmērs	68,5 mm
Dalāms skrūvsavienojums	nē
Izmantošanas temperatūras diapazons maks.	65 °C
Izmantošanas temperatūras diapazons min.	-20 °C
Kabeļu nostiepes fiksators un pārgriešanas aizsardzība D2, maks.	38 mm
Kabeļu nostiepes fiksators un pārgriešanas aizsardzība D2, min.	26 mm
Iespēja atbrīvot no sprieguma	jā