

Tehnisko datu lapa

Kabeļa skrūvsavienojums ar kupoluzgriezni, PG vītņi, niķelēts

Preces numurs: 2085666



Izturīgs kabeļu ievads ar PG savienojuma vītņi atb. DIN 40430, ar kupoluzgriezņu konstrukciju, ar lielu blīvējuma laukumu, kā arī nostiepes fiksāciju un aizsardzību pret pārāk stipru pievilkšanu, paredzēts apstākļiem, kuros nepieciešams īpaši labs blīvējums. Poliamīda spaiļes ieliktnis, hloroprēna-nitrila kaučuka gredzenblīve, ar savienojuma vītnei uzmontētu gredzenblīvi.

Aizsardzības klase IP68 apstākļos ar spiedienu 5 bar/1 h, pārbaudīts atb. VDE 0619

„Normāla” garuma savienojuma vītne, atb. DIN 46320.

* Cenas atb. DEL pierakstam.



CuZn
37 Misiņš

N niķelēta

Pamatdati

Preces numurs	2085666
Tips	V-TEC PG21 MS
Apzīmējums 1	Kabeļu ievads
Ražotājs	OBO
Izmērs	PG21
Materiāls	misiņa
Virsmas	Niķelēts
Virsmas standarts	
Mazākā VK vienība	25
Daudzuma mērvienība	Gabals
Svars	6 kg
Svara vienība	kg/100 gab.

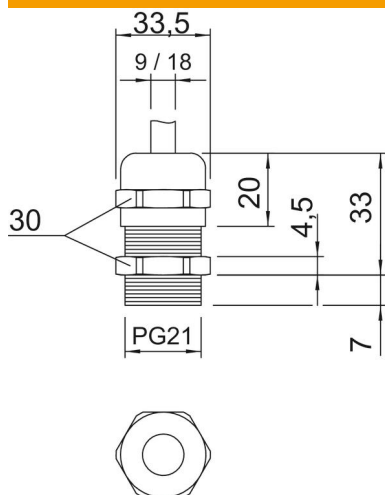
Tehnisko datu lapa

Kabeļa skrūvsavienojums ar kupoluzgriezni, PG vītņi, niķelēts

Preces numurs: 2085666



Izmēri



Izmērs e	33,5 mm
Izmērs L, maks.	33 mm
Izmērs L1	7 mm
Izmērs L2	4,5 mm
Izmērs L3	20 mm

Tehniskie dati

Blīvējuma veids	Blīvgredzens
Izpildījums	taisns
Aizsardzība pret lieci	nē
Blīvējuma virsma D maks.	18 mm
Blīvējuma virsma D min.	9 mm
aizsargāta pret eksploziju	nē
Plakanvada skrūvsavienojums sprādzienbīstamai zonai	bez
sprādzienbīstamai zonai, gāze	bez
sprādzienbīstamai zonai, putekļi	bez
Vītne	Pg 21
Vītnes veids	PG
Vītnes garums	7 mm
Vītnes iekšējais izmērs	21
Stiegrots ar stikla šķiedru	nē
Nesatur halogēnus	nē
Daudzvietīgs blīvēšanas ieliktnis	nē
Ar pretuzgriezni	nē
Triecienizturīgs	nē
Atslēgas platums	30
Aizsardzības veids	IP68
Dalāms skrūvsavienojums	nē
Izmantošanas temperatūras diapazons maks.	100 °C
Izmantošanas temperatūras diapazons min.	-20 °C
Kabeļu nostiepes fiksators un pārgriešanas aizsardzība D2, maks.	18 mm
Kabeļu nostiepes fiksators un pārgriešanas aizsardzība D2, min.	12 mm

Tehnisko datu lapa

Kabeļa skrūvsavienojums ar kupoluzgriezni, PG vītņi,
niķelēts

Preces numurs: 2085666



Tehniskie dati

Iespēja atbrīvot no sprieguma | jā