

Tehnisko datu lapa

Kabeļa skrūvsavienojums ar kupoluzgriezni, PG vītņi, niķelēts

Preces numurs: 2085658



Izturīgs kabeļu ievads ar PG savienojuma vītņi atb. DIN 40430, ar kupoluzgriežņu konstrukciju, ar lielu blīvējuma laukumu, kā arī nostiepes fiksāciju un aizsardzību pret pārāk stipru pievilkšanu, paredzēts apstākļiem, kuros nepieciešams īpaši labs blīvējums. Poliamīda spaiļes ieliktnis, hloroprēna-nitrila kaučuka gredzenblīve, ar savienojuma vītnei uzmontētu gredzenblīvi.

Aizsardzības klase IP68 apstākļos ar spiedienu 5 bar/1 h, pārbaudīts atb. VDE 0619

„Normāla” garuma savienojuma vītne, atb. DIN 46320.

* Cenas atb. DEL pierakstam.



CuZn
37 Misiņš

N niķelēta

Pamatdati

| | |
|---------------------|---------------|
| Preces numurs | 2085658 |
| Tips | V-TEC PG16 MS |
| Apzīmējums 1 | Kabeļu ievads |
| Ražotājs | OBO |
| Izmērs | PG16 |
| Materiāls | misiņa |
| Virsmas | Niķelēts |
| Virsmas standarts | |
| Mazākā VK vienība | 25 |
| Daudzuma mērvienība | Gabals |
| Svars | 3,4 kg |
| Svara vienība | kg/100 gab. |

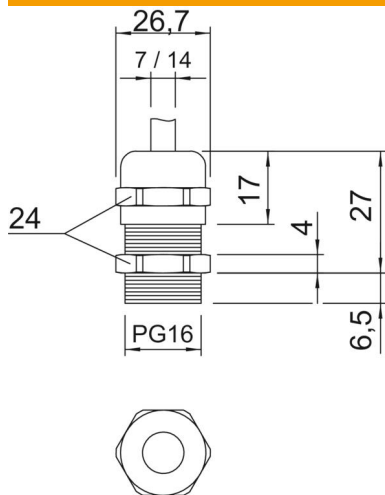
Tehnisko datu lapa

Kabeļa skrūvsavienojums ar kupoluzgriezni, PG vītņi, niķelēts

Preces numurs: 2085658



Izmēri



| | |
|-----------------|---------|
| Izmērs e | 26,7 mm |
| Izmērs L, maks. | 27 mm |
| Izmērs L1 | 6,5 mm |
| Izmērs L2 | 4 mm |
| Izmērs L3 | 17 mm |

Tehniskie dati

| | |
|--|--------------|
| Blīvējuma veids | Blīvgredzens |
| Izpildījums | taisns |
| Aizsardzība pret lieci | nē |
| Blīvējuma virsma D maks. | 14 mm |
| Blīvējuma virsma D min. | 7 mm |
| aizsargāta pret eksploziju | nē |
| Plakanvada skrūvsavienojums sprādzienbīstamai zonai | bez |
| sprādzienbīstamai zonai, gāze | bez |
| sprādzienbīstamai zonai, putekļi | bez |
| Vītne | Pg 16 |
| Vītnes veids | PG |
| Vītnes garums | 6,5 mm |
| Vītnes iekšējais izmērs | 16 |
| Stiegrots ar stikla šķiedru | nē |
| Nesatur halogēnus | nē |
| Daudzvietīgs blīvēšanas ieliktnis | nē |
| Ar pretuzgriezni | nē |
| Triecienizturīgs | nē |
| Atslēgas platums | 24 |
| Aizsardzības veids | IP68 |
| Dalāms skrūvsavienojums | nē |
| Izmantošanas temperatūras diapazons maks. | 100 °C |
| Izmantošanas temperatūras diapazons min. | -20 °C |
| Kabeļu nostiepes fiksators un pārgriešanas aizsardzība D2, maks. | 14 mm |
| Kabeļu nostiepes fiksators un pārgriešanas aizsardzība D2, min. | 7 mm |

Tehnisko datu lapa

Kabeļa skrūvsavienojums ar kupoluzgriezni, PG vītņi,
niķelēts

Preces numurs: 2085658



Tehniskie dati

Iespēja atbrīvot no sprieguma | jā