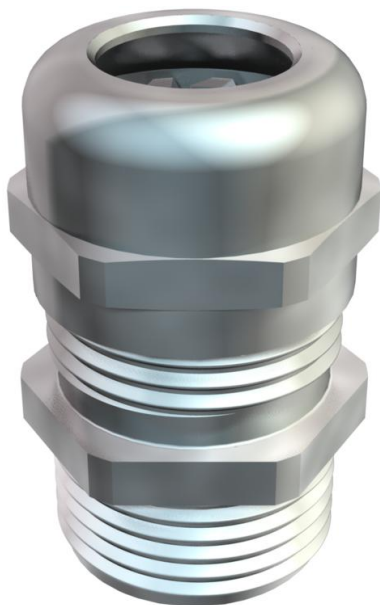


# Tehnisko datu lapa

Kabeļa skrūvsavienojums ar kupoluzgriezni, PG vītņi garu, niķelēts

Preces numurs: 2085798



Kabeļu ievads ar kupoluzgriežņu konstrukciju, ar lielu blīvējuma laukumu, kā arī nostiepes fiksāciju un aizsardzību pret pārāk stipru pievilkšanu, paredzēts apstākļiem, kuros nepieciešams īpaši labs blīvējums, ar garu PG savienojuma vītņi atb. DIN 40430, ja lielāka biezuma korpusa sienīņas, tad jālieto kopā ar pretuzgriežni.

Poliamīda spaiļes ieliktnis.

Hloroprēna/nitrila kaučuka gredzenblīve.

Savienojuma vītnei piemontēta gredzenblīve.

Aizsardzības klase IP68, pie 5 bar/1 h.

Pārbaudīts atb. VDE 0619.

Ar garu savienošanas vītņi.

\* Cenas atb. DEL pierakstam.



CuZn 37 Misiņš

N niķelēta

## Pamatdati

|                     |                     |
|---------------------|---------------------|
| Preces numurs       | 2085798             |
| Tips                | V-TEC L PG29 MS     |
| Apzīmējums 1        | Kabeļu ievads       |
| Apzīmējums 2        | ar pagarināto vītņi |
| Ražotājs            | OBO                 |
| Izmērs              | PG29                |
| Materiāls           | misiņa              |
| Virsmas standarts   | Niķelēts            |
| Mazākā VK vienība   | 10                  |
| Daudzuma mērvienība | Gabals              |
| Svars               | 12,792 kg           |
| Svara vienība       | kg/100 gab.         |

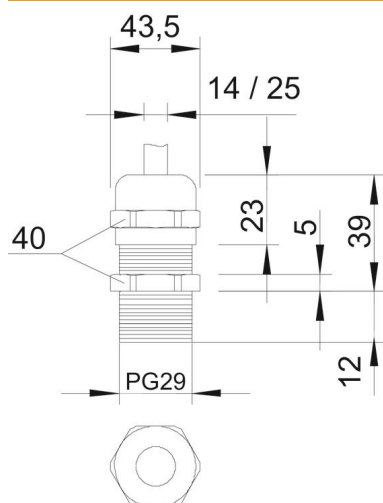
# Tehnisko datu lapa

Kabeļa skrūvsavienojums ar kupoluzgriezni, PG vītņi garu, niķelēts

Preces numurs: 2085798



## Izmēri



|           |         |
|-----------|---------|
| Izmērs e  | 43,5 mm |
| Izmērs    | 39 mm   |
| L, maks.  |         |
| Izmērs L1 | 12 mm   |
| Izmērs L2 | 5 mm    |
| Izmērs L3 | 23 mm   |

## Tehniskie dati

|  |              |
|--|--------------|
| Blīvējuma veids  | Blīvgredzens |
| Izpildījums  | taisns       |
| Aizsardzība pret lieci   | nē           |
| Blīvējuma virsma D maks.   | 25 mm        |
| Blīvējuma virsma D min.  | 18 mm        |
| aizsargāta pret eksploziju                                       | nē           |
| Plakanvada skrūvsavienojums                                      | nē           |
| sprādzienbīstamai zonai  | bez          |
| sprādzienbīstamai zonai, gāze                                    | bez          |
| sprādzienbīstamai zonai, putekļi                                 | bez          |
| Vītne  | Pg 29        |
| Vītnes veids   | PG           |
| Vītnes garums  | 12 mm        |
| Vītnes iekšējais izmērs  | 29           |
| Stiegrots ar stikla šķiedru                                      | nē           |
| Nesatur halogēnus  | nē           |
| Daudzvietīgs blīvēšanas ieliktņš                                 | nē           |
| Ar pretuzgriezni   | nē           |
| Triecienizturīgs   | nē           |
| Atslēgas platums   | 40           |
| Aizsardzības veids   | IP68         |
| Dalāms skrūvsavienojums  | nē           |
| Izmantošanas temperatūras diapazons maks.                        | 100 °C       |
| Izmantošanas temperatūras diapazons min.                         | -20 °C       |
| Kabeļu nostiepes fiksators un pārgriešanas aizsardzība D2, maks. | 25 mm        |
| Kabeļu nostiepes fiksators un pārgriešanas aizsardzība D2, min.  | 17 mm        |

# Tehnisko datu lapa

Kabeļa skrūvsavienojums ar kupoluzgriezni, PG vītņi garu,  
niķelēts

Preces numurs: 2085798



## Tehniskie dati

Iespēja atbrīvot no sprieguma | jā