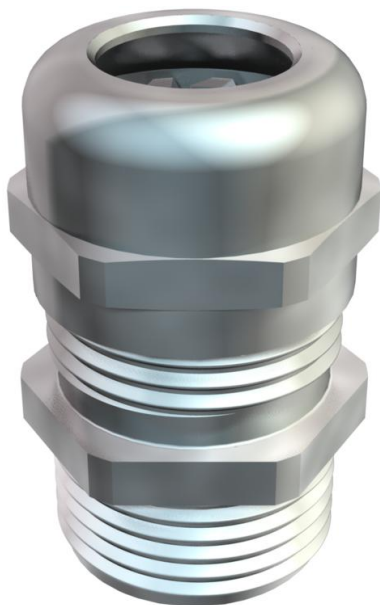


Tehnisko datu lapa

Kabeļa skrūvsavienojums ar kupoluzgriezni, PG vītņi garu, niķelēts

Preces numurs: 2085747



Kabeļu ievads ar kupoluzgriežņu konstrukciju, ar lielu blīvējuma laukumu, kā arī nostiepes fiksāciju un aizsardzību pret pārāk stipru pievilkšanu, paredzēts apstākļiem, kuros nepieciešams īpaši labs blīvējums, ar garu PG savienojuma vītņi atb. DIN 40430, ja lielāka biezuma korpusa sienīņas, tad jālieto kopā ar pretuzgriežni.

Poliamīda spaiļes ieliktnis.

Hloroprēna/nitrila kaučuka gredzenblīve.

Savienojuma vītnei piemontēta gredzenblīve.

Aizsardzības klase IP68, pie 5 bar/1 h.

Pārbaudīts atb. VDE 0619.

Ar garu savienošanas vītņi.

* Cenas atb. DEL pierakstam.



CuZn 37 Misiņš

N niķelēta

Pamatdati

Preces numurs	2085747
Tips	V-TEC L PG11 MS
Apzīmējums 1	Kabeļu ievads
Apzīmējums 2	ar pagarināto vītņi
Ražotājs	OBO
Izmērs	PG11
Materiāls	misiņa
Virsmas standarts	Niķelēts
Mazākā VK vienība	50
Daudzuma mērvienība	Gabals
Svars	2,55 kg
Svara vienība	kg/100 gab.

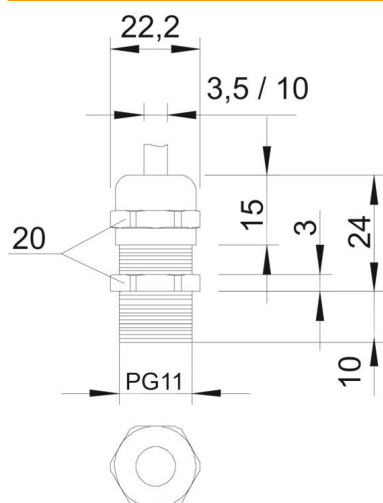
Tehnisko datu lapa

Kabeļa skrūvsavienojums ar kupoluzgriezni, PG vītņi garu, niķelēts

Preces numurs: 2085747



Izmēri



Izmērs e	22,2 mm
Izmērs L	24 mm
L, maks.	
Izmērs L1	10 mm
Izmērs L2	3 mm
Izmērs L3	15 mm

Tehniskie dati

Blīvējuma veids	Blīvgredzens
Izpildījums	taisns
Aizsardzība pret lieci	nē
Blīvējuma virsma D maks.	10 mm
Blīvējuma virsma D min.	5 mm
aizsargāta pret eksploziju	nē
Plakanvada skrūvsavienojums	nē
sprādzienbīstamai zonai	bez
sprādzienbīstamai zonai, gāze	bez
sprādzienbīstamai zonai, putekļi	bez
Vītne	Pg 11
Vītnes veids	PG
Vītnes garums	10 mm
Vītnes iekšējais izmērs	11
Stiegrots ar stikla šķiedru	nē
Nesatur halogēnus	nē
Daudzvietīgs blīvēšanas ieliktnis	nē
Ar pretuzgriezni	nē
Triecienizturīgs	nē
Atslēgas platums	20
Aizsardzības veids	IP68
Dalāms skrūvsavienojums	nē
Izmantošanas temperatūras diapazons maks.	100 °C
Izmantošanas temperatūras diapazons min.	-20 °C
Kabeļu nostiepes fiksators un pārgriešanas aizsardzība D2, maks.	10 mm
Kabeļu nostiepes fiksators un pārgriešanas aizsardzība D2, min.	4,5 mm

Tehnisko datu lapa

Kabeļa skrūvsavienojums ar kupoluzgriezni, PG vītņi garu,
niķelēts

Preces numurs: 2085747



Tehniskie dati

Iespēja atbrīvot no sprieguma | jā