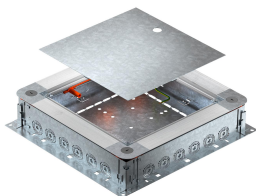


Tehnisko datu lapa

Izvalu kārba un nozarkārba UZD250-4 R

Preces numurs: 7410026



Izvalu kārba un nozarkārba zemgrīdas instalāciju kanāliem ar sānu sienām no tērauda loksnes. Iebūvējamo vienību montāžai montāžas vākā (pasūtāms atsevišķi). Var bez pakāpēm noregulēt uz betona grīdas augstumu 80- 160 mm (iespējama ātrā augstuma noregulēšana). Cementbetona grīdu var iestrādāt vienā līmenī ar cementbetona novilkšanas malu. Ar akustiski tehniskas atvietošanas iespēju pēc izvietojanas cementbetona grīdā un ar sistēmas pieredumiem izmantojams arī paaugstinātas slodzes gadījumos. Kabeļu un vadu ievietošana caur cauruļu ievadiem.



St Tērauds

FS cinkots

Pamatdati

Preces numurs	7410026
Tips	UZD250-4 R
Apzīmējums 1	Instalācijas pamatne
Apzīmējums 2	ar cauruļu ievadiem
Ražotājs	OBO
Izmērs	400x380x80
Materiāls	Tērauds
Virsmas	cinkots
Virsmas standarts	DIN EN 10346
Mazākā VK vienība	1
Daudzuma mērvienība	Gabals
Svars	466 kg
Svara vienība	kg/100 gab.

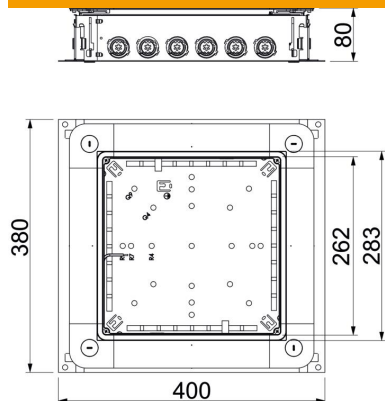
Tehnisko datu lapa

Izvadu kārba un nozarkārba UZD250-4 R

Preces numurs: 7410026



Izmēri



Izmērs a	262 mm
Izmērs A	380 mm
Izmērs B	400 mm
Izmērs b	283 mm

Tehniskie dati

Iebūvējamo ierīču skaits	1
Grīdas plāksne	jā
Vāka izpildījums	Universāls
Iespējams iemontēt blīvi	jā
Montāžas atvere virsgrīdas tvertnei	nē
Montāžas atvere iebūvējamai vienībai	kvadrātisks
Atdalāms	jā
Grīdas līmeņa augstums maks.	160 mm
Grīdas līmeņa augstums min.	80 mm
caurules pieslēgumam	jā
Piemērots aizvērtam zemgrīdas kanālam vienā līmenī ar grīdas segumu	nē
Piemērots zemgrīdas kanālam, ko pārklāj grīdas segums	nē
Piemērots zemgrīdas kanālam	nē
Kanāla augstums maks.	58 mm
Kanāla augstums min.	28 mm
Minimālais grīdas pamatnes augstums	80
Nominālais lielums	250 mm
Augstuma regulēšanas diapazons maks.	160 mm
Augstuma regulēšanas diapazons min.	80 mm
Aizsardzības veids (IP) izmantošanas stāvoklī	IP20