



Iekārtais statnis (U profils) ar piemetinātu augšējo plāksni.
Nostiprināšanai pie horizontāliem betona griestiem un tērauda sijām. Sākot ar balsteņa platumu 400 mm vai montējot balsteņus pie iekārto statņu galiem, ieteicams izmantot distances ieliktni DSK 45.



A2 Nerūsējošais tērauds 1.4301

2B neizolēts, apstrādāts

Pamatdati

| | |
|---------------------|-----------------------------|
| Preces numurs | 6341386 |
| Tips | US 5 K 90 A2 |
| Apzīmējums 1 | Iekaramais statnis |
| Apzīmējums 2 | ar skrūvejamo plati |
| Ražotājs | OBO |
| Izmērs | 50x50x900 |
| Materiāls | Nerūsējošais tērauds 1.4301 |
| Virsmas | neizolēts, apstrādāts |
| Virsmas standarts | |
| Mazākā VK vienība | 1 |
| Daudzuma mērvienība | Gabals |
| Svars | 280 kg |
| Svara vienība | kg/100 gab. |

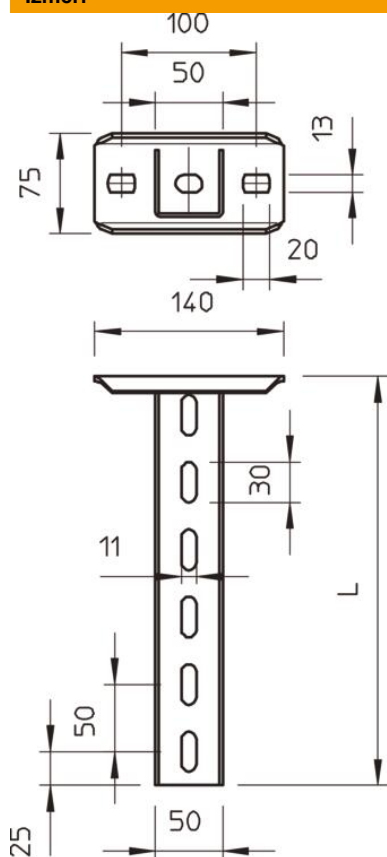
Tehnisko datu lapa

US 5 iekarams statnis A2

Preces numurs: 6341386



Izmēri

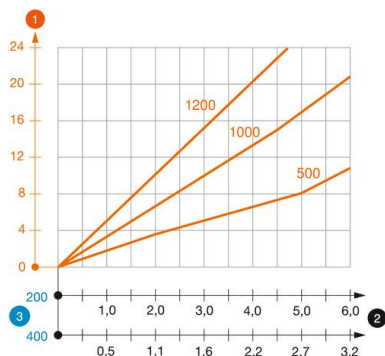


| | |
|----------|--------|
| Garums | 900 mm |
| Platums | 50 mm |
| Augstums | 50 mm |

Tehniskie dati

| | |
|-------------------------|-----------------|
| Izpildījums | U veida profils |
| Balsteņa garums 200 | 5,75 kN |
| Balsteņa garums 400 | 3,1 kN |
| Balsteņa garums 600 | 2,2 kN |
| Funkciju nodrošināšana | nē |
| Materiāla biezums | 2,5 mm |
| maksimālā vilces slodze | 10 kN |

Noslodze



US 5 K VA tipa U-veida statņa slodzes diagramma

- 1 Iekārtā statņa gala izliece pieļaujamas balsteņa slodzes gadījumā
 - 2 Pieļaujamais balsteņa noslogojums kN bez montāžas svāra
 - 3 Balsteņa garums mm
- Slodzes līkne ar mm izteiktu statņa garumu

US 5 K iekārtā statņa dībeļu slodzes parametri

vienpusēja noslogošana

| Dībeļa tips | Maksimālā slodze [kN] | | | |
|-----------------|-----------------------|------|------|------|
| | Balsteņa platums [mm] | | | |
| BZ3 10x90/0-30 | 4,31 | 3,18 | 2,51 | 2,06 |
| BZ3 12x110/0-35 | 5,82 | 4,29 | 3,39 | 2,77 |

Max. total load F = cable weight + cable tray + bracket + suspended support. The tabular values for double-sided loads take the available axis spacing $a_i = 10$ cm into account. The stated values are based on uncracked concrete of compressive strength C20/25. Please comply with the installation conditions of ETA(anchors).