



Iekārtais statnis (U profils) ar izmēriem 50 x 50 mm un ar piemetinātu augšējo plāksni.
Nostiprināšanai pie horizontāliem betona griestiem un tērauda sijām. Sākot ar balsteņa platumu 400 mm vai montējot balsteņus pie iekārto statņu galiem, ieteicams izmantot distances ieliktni DSK 45.



St Tērauds

FT karsti cinkots

Pamatdati

Preces numurs	6341578
Tips	US 5 K 60 FT
Apzīmējums 1	iekaramais statnis
Apzīmējums 2	ar piemetinātu plāksni
Ražotājs	OBO
Izmērs	50x50x600
Materiāls	Tērauds
Virsmas	karsti cinkots
Virsmas standarts	DIN EN ISO 1461
Mazākā VK vienība	1
Daudzuma mērvienība	Gabals
Svars	185 kg
Svara vienība	kg/100 gab.

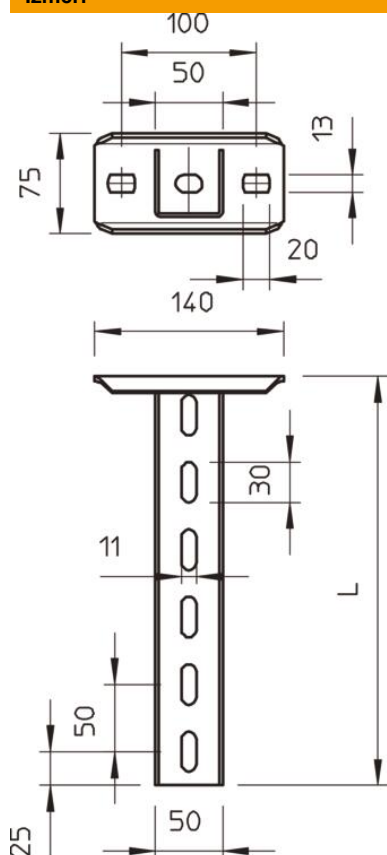
Tehnisko datu lapa

US 5 iekarams statnis FT

Preces numurs: 6341578



Izmēri



Garums	600 mm
Platums	50 mm
Augstums	50 mm
Izmērs L	600 mm

Tehniskie dati

Izpildījums	U veida profils
Balsteņa garums 200	5,75 kN
Balsteņa garums 400	3,1 kN
Balsteņa garums 600	2,2 kN
Funkciju nodrošināšana	jā
Materiāla biezums	2,5 mm
maksimālā vilces slodze	10 kN
Ar zobiem	nē

Noslodze



US 5 K tipa U-veida statņa slodzes diagramma

- 1** Iekārtā statņa gala izliece pieļaujamas balsteņa slodzes gadījumā
 - 2** Pieļaujama balsteņa noslogojums kN bez montāžas svāra
 - 3** Balsteņa garums mm
- Slodzes līkne ar mm izteiktu statņa garumu

US 5 K iekārtā statņa dībeļu slodzes parametri

Vienpusējs balsteņa noslo-
gojums

Maksimālā slodze F kopā, izteikta kN

F kN	Balsteņa garums mm			
	100	200	300	400
4,3	3,06	2,31	1,85	1,53
7,6	4,90	4,10	3,24	2,66

Max. total load F = cable weight + cable tray + bracket + suspended support. The tabular values for double-sided loads take the available axis spacing $a_i = 10$ cm into account. The stated values are based on uncracked concrete of compressive strength C20/25. Please comply with the installation conditions of ETA(anchors).