

Tehnisko datu lapa

US 5 iekarams statnis A4

Preces numurs: 6341217



Iekārtais statnis (U profils) ar piemetinātu augšējo plāksni.
Nostiprināšanai pie horizontāliem betona griestiem un tērauda sijām. Sākot ar balsteņa platumu 400 mm vai montējot balsteņus pie iekārto statņu galiem, ieteicams izmantot distances ieliktni DSK 45.



A4 Nerūsējošais tērauds 1.4571

2B neizolēts, apstrādāts

Pamatdati

Preces numurs	6341217
Tips	US 5 K 40 A4
Apzīmējums 1	Iekaramais statnis
Apzīmējums 2	ar piemetinātu plāksni
Ražotājs	OBO
Izmērs	50x50x400
Materiāls	Nerūsējošais tērauds 1.4571
Virsmas	neizolēts, apstrādāts
Virsmas standarts	
Mazākā VK vienība	1
Daudzuma mērvienība	Gabals
Svars	150 kg
Svara vienība	kg/100 gab.

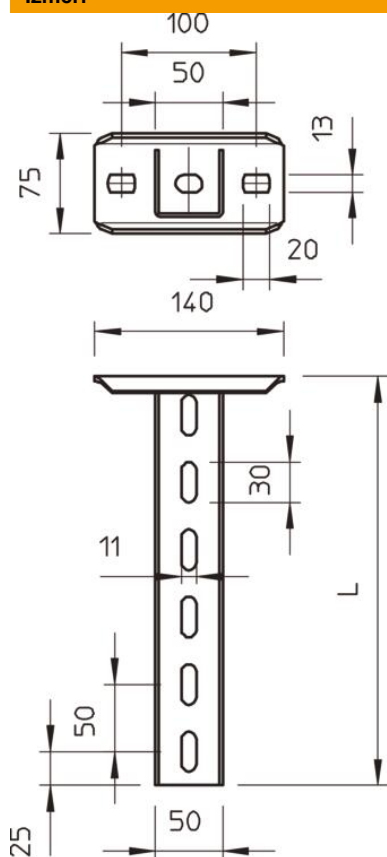
Tehnisko datu lapa

US 5 iekarams statnis A4

Preces numurs: 6341217



Izmēri

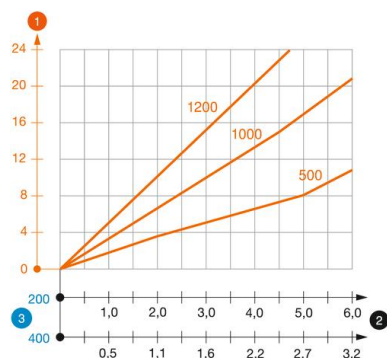


Garums	400 mm
Platums	50 mm
Augstums	50 mm

Tehniskie dati

Izpildījums	U veida profils
Balsteņa garums 200	5,75 kN
Balsteņa garums 400	3,1 kN
Balsteņa garums 600	2,2 kN
Funkciju nodrošināšana	nē
Materiāla biezums	2,5 mm
maksimālā vilces slodze	10 kN

Noslodze



US 5 K VA tipa U-veida statņa slodzes diagramma

- 1 Iekārtā statņa gala izliece pieļaujamas balsteņa slodzes gadījumā
 - 2 Pieļaujamais balsteņa noslogojums kN bez montāžas svara
 - 3 Balsteņa garums mm
- Slodzes līkne ar mm izteiktu statņa garumu

US 5 K iekārtā statņa dībeļu slodzes parametri

vienpusēja noslogošana

Dībeļa tips	Maksimālā slodze [kN]			
	Balsteņa platums [mm]			
BZ3 10x90/0-30	4,31	3,18	2,51	2,06
BZ3 12x110/0-35	5,82	4,29	3,39	2,77

Max. total load F = cable weight + cable tray + bracket + suspended support. The tabular values for double-sided loads take the available axis spacing $a_i = 10$ cm into account. The stated values are based on uncracked concrete of compressive strength C20/25. Please comply with the installation conditions of ETA(anchors).