



Iekārtais statnis (U profils) ar izmēriem 50 x 50 mm un ar piemetinātu augšējo plāksni.  
Nostiprināšanai pie horizontāliem betona griestiem un tērauda sijām. Sākot ar balsteņa platumu 400 mm vai montējot balsteņus pie iekārto statņu galiem, ieteicams izmantot distances ieliktni DSK 45.



**St** Tērauds

**FT** karsti cinkots

### Pamatdati

Preces numurs	6341535
Tips	US 5 K 30 FT
Apzīmējums 1	iekaramais statnis
Apzīmējums 2	ar piemetinātu plāksni
Ražotājs	OBO
Izmērs	50x50x300
Materiāls	Tērauds
Virsmas	karsti cinkots
Virsmas standarts	DIN EN ISO 1461
Mazākā VK vienība	1
Daudzuma mērvienība	Gabals
Svars	110 kg
Svara vienība	kg/100 gab.

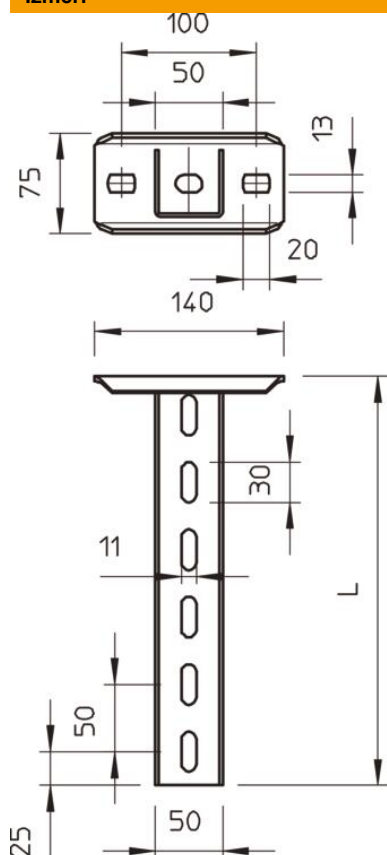
# Tehnisko datu lapa

US 5 iekarams statnis FT

Preces numurs: 6341535



## Izmēri

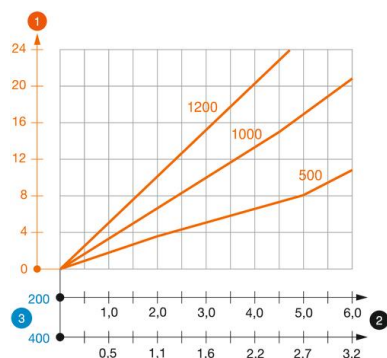


Garums	300 mm
Platums	50 mm
Augstums	50 mm
Izmērs L	300 mm

## Tehniskie dati

Izpildījums	U veida profils
Balsteņa garums 200	5,75 kN
Balsteņa garums 400	3,1 kN
Balsteņa garums 600	2,2 kN
Funkciju nodrošināšana	jā
Materiāla biezums	2,5 mm
maksimālā vilces slodze	10 kN
Ar zobiem	nē

### Noslodze



#### US 5 K tipa U-veida statņa slodzes diagramma

- 1 Iekārtā statņa gala izliece pieļaujamas balsteņa slodzes gadījumā
  - 2 Pieļaujamais balsteņa noslogojums kN bez montāžas svara
  - 3 Balsteņa garums mm
- Slodzes līkne ar mm izteiktu statņa garumu

#### US 5 K iekārtā statņa dībeļu slodzes parametri

vienpusēja noslogošana

Dībeļa tips	Maksimālā slodze [kN]			
	Balsteņa platums [mm]			
BZ3 10x90/0-30	4,31	3,18	2,51	2,06
BZ3 12x110/0-35	5,82	4,29	3,39	2,77

Max. total load F = cable weight + cable tray + bracket + suspended support. The tabular values for double-sided loads take the available axis spacing  $a_i = 10$  cm into account. The stated values are based on uncracked concrete of compressive strength C20/25. Please comply with the installation conditions of ETA(anchors).