



Iekārtais statnis (U profils) ar izmēriem 50 x 50 mm un ar piemetinātu augšējo plāksni.  
Nostiprināšanai pie horizontāliem betona griestiem un tērauda sijām. Sākot ar balsteņa platumu 400 mm vai montējot balsteņus pie iekārto statņu galiem, ieteicams izmantot distances ieliktni DSK 45.



**St** Tērauds

**FT** karsti cinkots

### Pamatdati

Preces numurs	6341624
Tips	US 5 K 110 FT
Apzīmējums 1	iekaramais statnis
Apzīmējums 2	ar piemetinātu plāksni
Ražotājs	OBO
Izmērs	50x50x1100
Materiāls	Tērauds
Virsmas	karsti cinkots
Virsmas standarts	DIN EN ISO 1461
Mazākā VK vienība	1
Daudzuma mērvienība	Gabals
Svars	311 kg
Svara vienība	kg/100 gab.

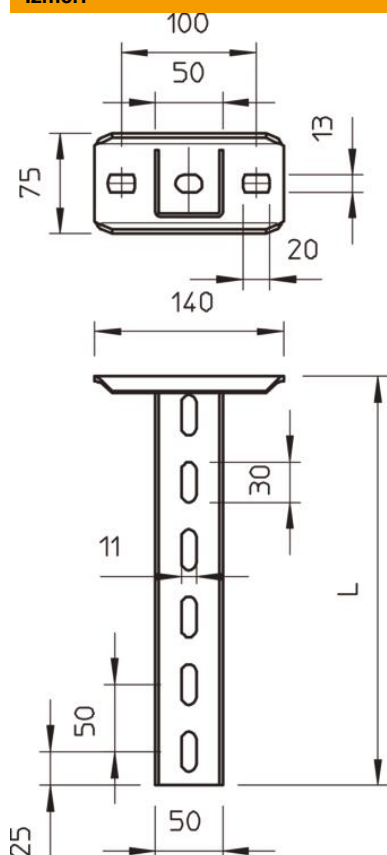
# Tehnisko datu lapa

## US 5 iekarams statnis FT

Preces numurs: 6341624



### Izmēri



Garums	1 100 mm
Platums	50 mm
Augstums	50 mm
Izmērs L	1 100 mm

### Tehniskie dati

Izpildījums	U veida profils
Balsteņa garums 200	4 kN
Balsteņa garums 400	2,2 kN
Balsteņa garums 600	1,7 kN
Funkciju nodrošināšana	jā
Materiāla biezums	2,5 mm
maksimālā vilces slodze	10 kN
Ar zobiem	nē

#### Noslodze



#### US 5 K tipa U-veida statņa slodzes diagramma

- 1 Iekārtā statņa gala izliece pieļaujamas balsteņa slodzes gadījumā
  - 2 Pieļaujamais balsteņa noslogojums kN bez montāžas svara
  - 3 Balsteņa garums mm
- Slodzes līkne ar mm izteiktu statņa garumu

#### US 5 K iekārtā statņa dībeļu slodzes parametri

vienpusēja noslogošana

Dībeļa tips	Maksimālā slodze [kN]			
	Balsteņa platums [mm]			
	110	210	310	410
BZ3 10x90/0-30	4,31	3,18	2,51	2,06
BZ3 12x110/0-35	5,82	4,29	3,39	2,77

Max. total load F = cable weight + cable tray + bracket + suspended support. The tabular values for double-sided loads take the available axis spacing  $a_i = 10$  cm into account. The stated values are based on uncracked concrete of compressive strength C20/25. Please comply with the installation conditions of ETA(anchors).