

Tehnisko datu lapa

UP zemapmetuma ierīču savienojumu kārba 66, ar naglas apskavām

Preces numurs: 2003716



Zemapmetuma ierīču kārba ar naglas apskavām, izmantošanai mūros ar iebūves dziļumu vismaz 66 mm.

- 4 x 3 skrūvju vietas
 - abās pusēs fiksējami savienojumi
 - 6 kombinētie cauruļu ievadi Ø 20 un 25 mm
 - 4 ievadi līdz Ø 20 mm
 - 2 ievadi līdz Ø 14 mm
 - 1 ievads līdz Ø 20 mm grīdā
- Pārbaudīts atbilstoši DIN EN 60670-1, DIN EN 60670-22 un DIN 49073-1.



PP Polipropilēns

Pamatdati

Preces numurs	2003716
Tips	UG 66-NL
Apzīmējums 1	Ierīču-savienojuma kārba UP
Apzīmējums 2	ar naglu skavām
Pieejams no	01.10.2021
Ražotājs	OBO
Izmērs	Ø60mm, H66mm
Krāsa	tumši melns
Materiāls	Polipropilēns
Mazākā VK vienība	25
Daudzuma mērvienība	Gabals
Svars	2,65 kg
Svara vienība	kg/100 gab.

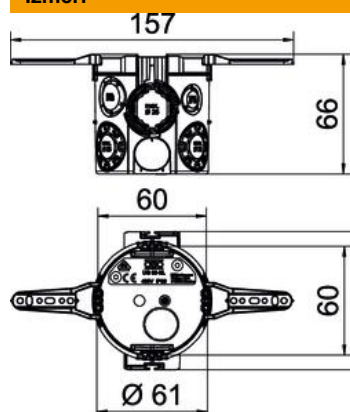
Tehnisko datu lapa

UP zemapmetuma ierīču savienojumu kārba 66, ar naglas apskavām

Preces numurs: 2003716



Izmēri



Augstums 66 mm

Tehniskie dati

Ievadu skaits	13
Atveres veids_	NYM-vadi, datu pārraides kabeļi un gofrētās caurules
Korpusa caurvada veids	Izlaušanas atvere
Izpildījums	Atsevišķs
Konstrukcijas veids	Ierīču savienojuma kārba
Ierīču stiprinājums	Skrūves vai spraiši
Vāks	bez
Vāka nostiprināšana	Skrūves
Ievads no aizmugures	jā
ugunsizturīgs	atb. VDE 0471/IEC 60695-2-11, pārbaudes temperatūra 650°C
Forma	apaļš
caurules diametram	20/25 mm
Nesatur halogēnus	jā
Kombinētie ievadi Ø 20 / 25 mm	6
Ar naglas apskavu	jā
Ar skrūvēm	nē
Nominālais diametrs maks.	2,5 mm ²
Nominālais diametrs min.	1,5 mm ²
Cauruļu ievadi Ø 20 mm	3
Triecienizturīgs	jā
Aizsardzības veids	IP30
Hermētisks	nē
Nominālais spriegums	400 V