



Ierīču/savienojuma kārba ar aizsardzību pret pārāk stipru pievilkšanu un garantētu, standartam atbilstošu kombinācijas attālumu 71 mm (atb. DIN 49 073-1) ar Snap fiksēšanas savienojumu. Izlaužamas atveres vadiem un caurulēm ar diametru Ø 20 mm un Ø 25 mm. Kombinējami spraišļu un skrūvsavienojumam, dziļi ievietojami apmetuma turētāji, ierīces skrūvju attālums 60 mm, ar 3,2 mm pašiegriezošām skrūvēm piestiprinājamam skrūvējamam stiprinājumam, ar 2 skrūvju kupoliem bez skrūvēm, aizsardzības klase IP20.



PS Polistirols

Pamatdati

Preces numurs	2003019
Tips	UG 60 VD
Apzīmējums 1	Instalācijas kārba
Apzīmējums 2	zemapmetuma
Ražotājs	OBO
Izmērs	Ø60mm, H60mm
Krāsa	melns
Materiāls	Polistirols
Mazākā VK vienība	25
Daudzuma mērvienība	Gabals
Svars	1,79 kg
Svara vienība	kg/100 gab.

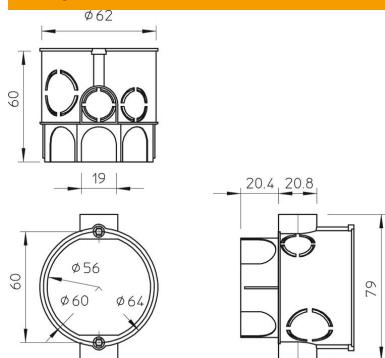
Tehnisko datu lapa

Zemapmetuma ierīču / savienojumu kārba

Preces numurs: 2003019



Izmēri



Augstums 60 mm

Tehniskie dati

Ievadu skaits	13
Ieliktnu skaits	1
Atveres veids_	Izlaužamas atveres vadiem un caurulēm ar diametru Ø 20 mm un Ø 25 mm
Korpusa caurvada veids	Izvirzījums
Izpildījums	Atsevišķs
Konstrukcijas veids	Ierīču/savienojuma kārba
Ierīču stiprinājums	skrūvēt vai nostiprināt ar spraisli
Aprīkojums	bez
Vāks	bez
Vāka nostiprināšana	nav attiecināms
Ievads no aizmugures	nē
Atveres	13
ugunsizturīgs	atb. VDE 0471/DIN 695, daļa 2-1, pārbaudes temperatūra 650°C
Forma	apaļš
Elektrosistēmu funkciju	bez
Grīdas augstums min.	64 mm
caurules diametram	20/25 mm
Ierīces skrūvju attālums	60 mm
Ekranizēts	nē
Ar naglas apskavu	nē
Ar skrūvēm	nē
Montāžas veids	Zemapmetuma
Nominālais diametrs maks.	2,5 mm ²
Nominālais diametrs min.	1,5 mm ²
Plombējams	nē
Aizsardzības veids	IP20
Balsti	Tuneļa balsti
Hermētisks	nē
Nominālais spriegums	400 V