

# Tehnisko datu lapa

## UP zemapmetuma ierīču kārba 46, dubults izpildījums

Preces numurs: 2003722



Dubulta zemapmetuma ierīču kārba izmantošanai mūros ar iebūves dziļumu vismaz 46 mm.

- abās pusēs fiksējami savienojumi
- 4 kombinētie cauruļu ievadi Ø 20 un 25 mm
- 6 ievadi līdz Ø 20 mm
- 2 ievadi līdz Ø 20 mm grīdā

Pārbaudīts atbilstoši DIN EN 60670-1, DIN EN 60670-22 un DIN 49073-1.



**PP** Polipropilēns

### Pamatdati

Preces numurs	2003722
Tips	UG 46-DV
Apzīmējums 1	Zemapmetuma ierīču kārba UP
Apzīmējums 2	dubults
Pieejams no	01.10.2021
Ražotājs	OBO
Izmērs	2x Ø60xH46mm
Krāsa	tumši melns/zili pelēks
Materiāls	Polipropilēns
Mazākā VK vienība	10
Daudzuma mērvienība	Gabals
Svars	3,72 kg
Svara vienība	kg/100 gab.

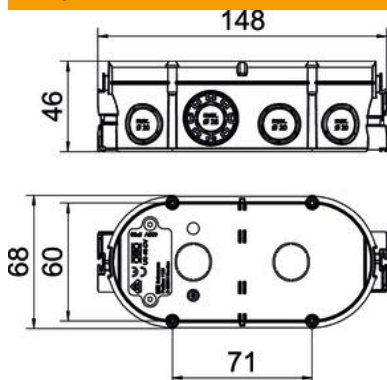
# Tehnisko datu lapa

UP zemapmetuma ierīču kārba 46, dubults izpildījums

Preces numurs: 2003722



## Izmēri



Garums	148 mm
Platums	68 mm
Augstums	46 mm

## Tehniskie dati

Ievadu skaits	12
Atveres veids_	NYM-vadi, datu pārraides kabeļi un gofrētās caurules
Korpusa caurvada veids	Izlaušanas atvere
Izpildījums	Dubults
Konstrukcijas veids	Ierīces kontaktligzda
Ierīču stiprinājums	Skrūves vai spraiši
Vāks	bez
Vāka nostiprināšana	Skrūves
Ievads no aizmugures	jā
ugunsizturīgs	atb. VDE 0471/IEC 60695-2-11, pārbaudes temperatūra 650°C
Forma	ovāls
caurules diametram	20/25 mm
Nesatur halogēnus	jā
Kombinētie ievadi Ø 20 / 25 mm	4
Ar skrūvēm	nē
Nominālais diametrs maks.	2,5 mm <sup>2</sup>
Nominālais diametrs min.	1,5 mm <sup>2</sup>
Cauruļu ievadi Ø 20 mm	8
Triecienizturīgs	jā
Aizsardzības veids	IP30
Hermētisks	nē
Nominālais spriegums	400 V