

Tehnisko datu lapa

Zemgrīdas kārba UGE2, instalācijas caurulei un metāla kanālam

Preces numurs: 7428062



Zemgrīdas pieslēguma kārba ar fiksētu un nemainīgu montāžas atveri 106 x 182 mm iebūvējamajai vienībai ar nominālo izmēru 2. Montāžas atvere tiek izveidota, izmantojot piegādes komplektācijā ietverto kausveida elementu. Zemgrīdas kārbai priekšpusē ir montāžas atveres, katra divām instalācijas caurulēm M20. Kārba principā ir piemērota izmantošanai grīdas konstrukcijās ar cementa pamatni, ar konstrukcijas augstumu no 70 līdz 90 mm.



St Tērauds

FS cinkots

Pamatdati

Preces numurs	7428062
Tips	UGE 2C
Apzīmējums 1	Zemgrīdas lūkas pamatne
Apzīmējums 2	priekš GES2
Ražotājs	OBO
Izmērs	240x150x88
Materiāls	Tērauds
Virsmas	cinkots
Virsmas standarts	DIN EN 10346
Mazākā VK vienība	1
Daudzuma mērvienība	Gabals
Svars	74,1 kg
Svara vienība	kg/100 gab.

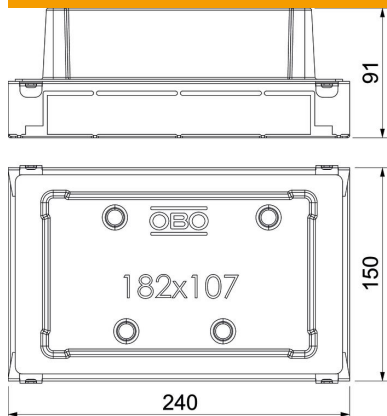
Tehnisko datu lapa

Zemgrīdas kārba UGE2, instalācijas caurulei un metāla kanālam

Preces numurs: 7428062



Izmēri



Garums	240 mm
Platums	150 mm
Augstums	91 mm

Tehniskie dati

Iespējams iemontēt blīvi	jā
Montāžas atvere iebūvējamai vienībai	taisnstūra
Grīdas līmeņa augstums maks.	90 mm
Grīdas līmeņa augstums min.	70 mm
Nominālais lielums ierīču iebūvēšanas vienībai	2