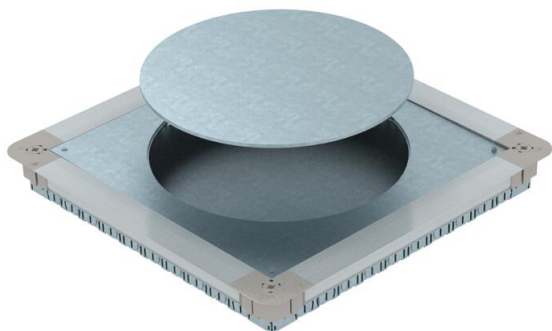


Tehnisko datu lapa

Zemgrīdas kārba UGD350-3, paredzēta GESR9/55

Preces numurs: 7410064



Zemgrīdas ierīču kārba ar montāžas vāku un vāka noseglāksni ar sānu sienām no tērauda loksnes. Kvadrātveida ierīču montāžas moduļa GESR9/55 montāžai betona grīdās, sākot no 55 mm. Var bez pakāpēm noregulēt uz betona grīdas augstumu un klonu var pieguļoši iestrādāt pie klona novilkšanas malas. Ar atverēm cauruļu ievietošanai katrā pusē: 7 x M20, 3 x M25, 4 x M32. Lietderīgais caurules lielums, ja sistēmas augstums ir 55 mm: M20.



St Tērauds

FS cinkots

Pamatdati

Preces numurs	7410064
Apzīmējums 1	Zemgrīdas kārba tukša
Apzīmējums 2	priekš GESR9/55UV
Ražotājs	OBO
Izmērs	467x467x55
Materiāls	Tērauds
Virsmas	cinkots
Virsmas standarts	DIN EN 10346
Mazākā VK vienība	1
Daudzuma mērvienība	Gabals
Svars	775 kg
Svara vienība	kg/100 gab.

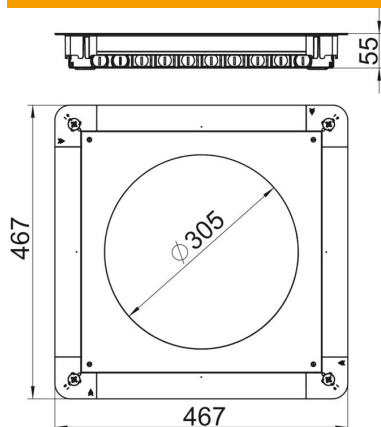
Tehnisko datu lapa

Zemgrīdas kārba UGD350-3, paredzēta GESR9/55



Preces numurs: 7410064

Izmēri



Izmērs A	467 mm
Izmērs B	467 mm
Izmērs d Ø	305 mm
Izmērs H	55 mm

Tehniskie dati

Iespējams demontēt	instalācijas ierīču iebūvēšanai
Grīdas plāksne	jā
Iegremdējams vienā līmenī ar pamatni	jā
Grīdas kopšana	sauss
Vāka izpildījums	apaļš
Iespējams iemontēt blīvi	nē
Montāžas atvere virsgrīdas tvertnei	nē
Montāžas atvere iebūvējamai vienībai	apaļš
Atdalāms	nē
Grīdas līmeņa augstums maks.	80 mm
Grīdas līmeņa augstums min.	55 mm
caurules pieslēgumam	jā
Piemērots aizvērtam zemgrīdas kanālam vienā līmenī ar grīdas segumu	nē
Piemērots zemgrīdas kanālam, ko pārklāj grīdas segums	nē
Piemērots zemgrīdas kanālam	nē
Kanālu platums maks.	350 mm
Kanālu platums min.	190 mm
Nominālais lielums	350 mm
Nominālais lielums ierīču iebūvēšanas vienībai	R9
Augstuma regulēšanas diapazons maks.	80 mm
Augstuma regulēšanas diapazons min.	55 mm