

Tehnisko datu lapa

Grīdas kārba, paredzēta GES R2

Preces numurs: 7428526



Grīdas kārba ar regulējamu augstumu, paredzēta grīdas kontaktligzdas GES R2 instalācijas kārbas iebūvei.
Ar 2 x 2 ieejas atverēm instalācijas caurulēm (M20/M25).



St Tērauds

FS cinkots

Pamatdati

Preces numurs	7428526
Apzīmējums 1	Grīdas kaste
Apzīmējums 2	priekš GES R2
Ražotājs	OBO
Materiāls	Tērauds
Virsmā	cinkots
Virsmas standarts	DIN EN 10346
Mazākā VK vienība	1
Daudzuma mērvienība	Gabals
Svars	218 kg
Svara vienība	kg/100 gab.

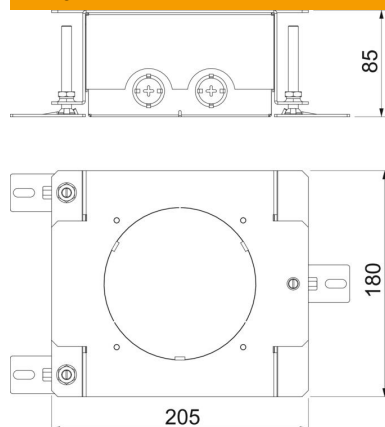
Tehnisko datu lapa

Grīdas kārba, paredzēta GES R2

Preces numurs: 7428526



Izmēri



Tehniskie dati

Iespējams demontēt	instalācijas ierīču iebūvēšanai
Izpildījums	apaļš
Grīdas plāksne	jā
Iespējams iemontēt blīvi	nē
Montāžas atvere iebūvējamai vienībai	apaļš
Atdalāms	nē
Grīdas līmeņa augstums maks.	130 mm
Grīdas līmeņa augstums min.	85 mm
caurules pieslēgumam	jā
Piemērots dubulto grīdu montāžai	nē
Piemērots aizvērtam zemgrīdas kanālam vienā līmenī ar grīdas segumu	nē
Piemērots zemgrīdas kanālam, ko pārklāj grīdas segums	nē
Piemērots iebūvēšanai dobās grīdās	nē
Piemērots zemgrīdas kanālam	nē
Minimālais grīdas pamatnes augstums	85
Augstuma regulēšanas diapazons maks.	130 mm
Augstuma regulēšanas diapazons min.	85 mm