

Tehnisko datu lapa

Zemgrīdas kārba UDSR4, instalācijas caurulei un metāla kanālam

Preces numurs: 7400355



Zemgrīdas pieslēguma kārba ar fiksētu un nemainīgu montāžas atveri Ø 215 iebūvējamajai vienībai ar nominālo izmēru R4. Montāžas atvere tiek izveidota, izmantojot piegādes komplektācijā ietverto kausveida elementu. Zemgrīdas kārbā ir montāžas atveres 2 vai 3 sekciju tērauda loksnes zemgrīdas kanālam ar nominālo izmēru 25038, kā arī sešām instalācijas caurulēm M20 vai M25 visās četrās pusēs. Kārba principā ir piemērota izmantošanai grīdas konstrukcijās ar cementa pamatni, ar konstrukcijas augstumu līdz 90 mm.



St Tērauds

FS cinkots

Pamatdati

Preces numurs	7400355
Tips	UDSSD 25038 R4
Apzīmējums 1	Zemgrīdas kārba
Apzīmējums 2	priekš GESR4
Ražotājs	OBO
Izmērs	329x329x92
Materiāls	Tērauds
Virsmas standarts	DIN EN 10346
Mazākā VK vienība	1
Daudzuma mērvienība	Gabals
Svars	224,5 kg
Svara vienība	kg/100 gab.

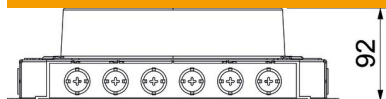
Tehnisko datu lapa

Zemgrīdas kārba UDSR4, instalācijas caurulei un metāla kanālam

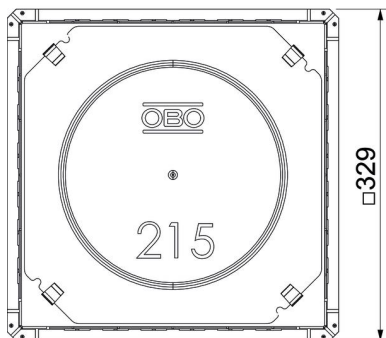
Preces numurs: 7400355



Izmēri



Izmērs d Ø 215 mm



Tehniskie dati

Grīdas līmeņa augstums maks.	90 mm
Grīdas līmeņa augstums min.	65 mm
Nominālais lielums ierīču iebūvēšanas vienībai	R4