

Tehnisko datu lapa

Zemgrīdas kārba UDS4, instalācijas caurulei un metāla kanālam

Preces numurs: 7400349



Zemgrīdas pieslēguma kārba ar fiksētu un nemainīgu montāžas atveri 201 x 201 mm iebūvējamajai vienībai ar nominālo izmēru 4. Montāžas atvere tiek izveidota, izmantojot piegādes komplektācijā ietverto kausveida elementu. Zemgrīdas kārbā ir montāžas atveres 2 vai 3 sekciju tērauda loksnes zemgrīdas kanālam ar nominālo izmēru 25038, kā arī sešām instalācijas caurulēm M20 vai M25 visās četrās pusēs. Kārba principā ir piemērota izmantošanai grīdas konstrukcijās ar cementa pamatni, ar konstrukcijas augstumu līdz 90 mm.



St Tērauds

FS cinkots

Pamatdati

Preces numurs	7400349
Tips	UDSSD 25038 4
Apzīmējums 1	Zemgrīdas kārba
Apzīmējums 2	priekš GES4
Ražotājs	OBO
Izmērs	308x308x92
Materiāls	Tērauds
Virsmas	cinkots
Virsmas standarts	DIN EN 10346
Mazākā VK vienība	1
Daudzuma mērvienība	Gabals
Svars	277,4 kg
Svara vienība	kg/100 gab.

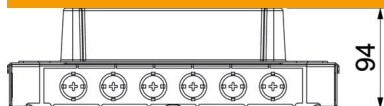
Tehnisko datu lapa

Zemgrīdas kārba UDS4, instalācijas caurulei un metāla kanālam

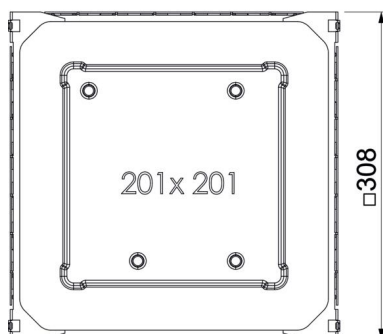
Preces numurs: 7400349



Izmēri



Garums	308 mm
Platums	308 mm
Augstums	92 mm



Tehniskie dati

Iebūvējamo ierīču skaits	1
Grīdas plāksne	nē
Iegremdējams vienā līmenī ar pamatni	nē
Iespējams iemontēt blīvi	jā
Montāžas atvere virsgrīdas tvertnei	nē
Montāžas atvere iebūvējamai vienībai	kvadrātisks
Atdalāms	nē
Grīdas līmeņa augstums maks.	90 mm
Grīdas līmeņa augstums min. caurules pieslēgumam	65 mm
Piemērots aizvērtam zemgrīdas kanālam vienā līmenī ar grīdas segumu	jā
Piemērots zemgrīdas kanālam, ko pārklāj grīdas segums	nē
Piemērots zemgrīdas kanālam	jā
Kanālu platums maks.	250 mm
Kanālu platums min.	250 mm
Kanāla augstums maks.	38 mm
Kanāla augstums min.	38 mm
Nominālais lielums	308 mm
Nominālais lielums ierīču iebūvēšanas vienībai	4
Augstuma regulēšanas diapazons maks.	95 mm
Augstuma regulēšanas diapazons min.	62 mm
Aizsardzības veids (IP) izmantošanas stāvoklī	IP20