

# Tehnisko datu lapa

## Zemgrīdas kārba UDS4, PVC kanālam

Preces numurs: 7400348



Zemgrīdas pieslēguma kārba ar fiksētu un nemainīgu montāžas atveri 201 x 201 mm iebūvējamajai vienībai ar nominālo izmēru 4. Montāžas atvere tiek izveidota, izmantojot piegādes komplektācijā ietverto kausveida elementu. Zemgrīdas kārbā ir montāžas atveres, katra trim 1 sekcijas PVC kanāliem ar nominālo izmēru 60 x 25 un 90 x 35 visās četrās pusēs. Kārba principā ir piemērota izmantošanai grīdas konstrukcijās ar cementa pamatni, ar konstrukcijas augstumu līdz 90 mm.



**St** Tērauds

**FS** cinkots

### Pamatdati

Preces numurs	7400348
Tips	UDSPD 9035 4
Apzīmējums 1	Zemgrīdas kārba
Apzīmējums 2	priekš GES4
Ražotājs	OBO
Izmērs	308x308x92
Materiāls	Tērauds
Virsmas	cinkots
Virsmas standarts	DIN EN 10346
Mazākā VK vienība	1
Daudzuma mērvienība	Gabals
Svars	246 kg
Svara vienība	kg/100 gab.

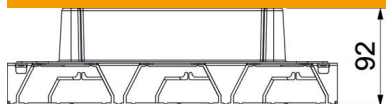
# Tehnisko datu lapa

Zemgrīdas kārba UDS4, PVC kanālam

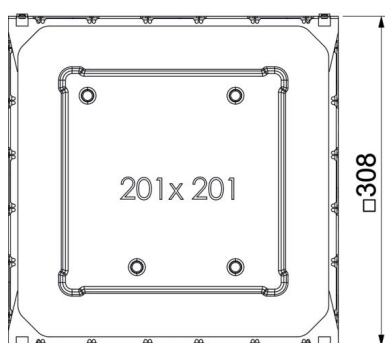
Preces numurs: 7400348



## Izmēri



Garums	308 mm
Platums	308 mm
Augstums	92 mm



## Tehniskie dati

Grīdas plāksne iespējams iemontēt blīvi	jā
Montāžas atvere virsgrīdas tvertnei	nē
Montāžas atvere iebūvējamai vienībai	kvadrātisks
Grīdas līmeņa augstums maks.	90 mm
Grīdas līmeņa augstums min.	65 mm
Piemērots zemgrīdas kanālam, ko pārklāj grīdas segums	jā
Kanālu platums maks.	90 mm
Kanālu platums min.	60 mm
Kanāla augstums maks.	35 mm
Kanāla augstums min.	25 mm
Nominālais lielums ierīču iebūvēšanas vienībai	4