

Tehnisko datu lapa

Grīdas kontaktligzda UDHOME2, ar vada izeju, bez izgriezuma grīdas segumā, divvietīga VDE, nerūsējošais tērauds
Preces numurs: 7368326



Kvadrātveida grīdas lūka izmantošanai dobajās grīdās un betona grīdās ar sauso kopšanu iekštelpās. Iebūvējams korpuss ar sagatavotām ieejas atverēm cauruļu (M20/M25) montāžai. Augšējā daļa ar 4 augstuma regulēšanas balstiem ir noregulējama atbilstoši grīdas seguma augšmalai. Minimālais iebūvēšanas dziļums ir 100 mm, augstuma regulēšanas diapazons + 35 mm. Grīdas segumā redzams ietvars un vāks no nerūsējošā tērauda. Slodzes izturība 15 kN lietotā stāvoklī nav garantēta. Piegādes komplektā ir iekļauta divvietīga iezemēta kontaktligzda.

Pēc izvēles pieejamajos datu tehnikas balstos var iebūvēt maksimāli divas modulārās datu pārraides ligzdas.



A2 Nerūsējošais tērauds

Pamatdati

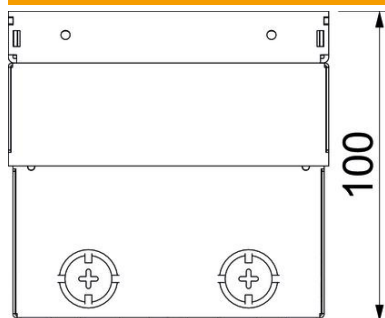
Preces numurs	7368326
Tips	UDHOME2 GVV
Apzīmējums 1	Zemgrīdas lūka
Apzīmējums 2	ar dubultu VDE kontaktligzdu
Ražotājs	OBO
Izmērs	140x140x110
Materiāls	Nerūsējošais tērauds
Mazākā VK vienība	1
Daudzuma mērvienība	Gabals
Svars	220 kg
Svara vienība	kg/100 gab.

Tehnisko datu lapa

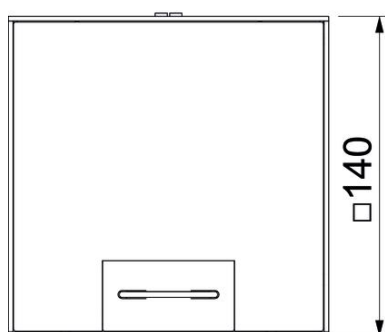
Grīdas kontaktligzda UDHOME2, ar vada izeju, bez izgriezuma grīdas segumā, divvietīga VDE, nerūsošais tērauds
Preces numurs: 7368326



Izmēri



Garums	140 mm
Platums	140 mm
Augstums	100 mm



Tehnisko datu lapa

Grīdas kontaktligzda UDHOME2, ar vada izeju, bez izgriezumā grīdas segumā, divvietīga VDE, nerūsošais tērauds
Preces numurs: 7368326



Tehniskie dati

Iebūvējamo ierīču skaits	2
Izpildījums	kvadrātisks
Kabeļu izvada izpildījums	Pagriežams kabeļa izvads
Aprīkojums	Divvietīga VDE kontaktligzda
Grīdas seguma aizsardzības rāmis	nē
Grīdas kopšana	saus
Vāka izpildījums	Dekoratīva plāksne
Pielietojums izmantošanas stāvoklī	6.101.1 sausā grīdas kopšana
Pielietojums neizmantotā stāvoklī	6.101.1 sausā grīdas kopšana
Grīdas augstums maks.	135 mm
Grīdas augstums min.	100 mm
Piemērots dubulto grīdu montāžai	jā
Piemērots aizvērtam zemgrīdas kanālam vienā līmenī ar grīdas segumu	nē
Piemērots zemgrīdas kanālam, ko pārklāj grīdas segums	nē
Piemērots iebūvēšanai dobās grīdās	jā
Piemērots mitrajai kopšanai	nē
Piemērots zemgrīdas kanālam	nē
Iekārtas stiprinājums ierīču kārbu nostiprināšanai	nē
Ar izgriezumu grīdas segumam	nē
Nominālais lielums ierīču iebūvēšanas vienībai	2
Standarts	EN 50085-2-2
Rāmja modelis	Grīdas seguma savienojuma mala
Aizsardzības veids (IP) izmantošanas stāvoklī	IP20
Aizsardzības veids (IP) neizmantotā stāvoklī	IP40
Aizsardzības pakāpes IK kods	IK10
Liela slodzes versija	nē
Vertikālā slodze, mazs laukums	līdz 3 000 N
Atļaujas	VDE
Atvēršanas mehānisms	Roktura skava