

Tehnisko datu lapa

Kabeļu nozarkārba T 350, iespraužama blīve

Preces numurs: 2007125



Kabeļu nozarkārba kabeļu un vadu savienošanai iekštelpās un aizsargātās ārtelpās. Taisnstūra forma ar iespraužamu blīvi sānos un izsitamiem ievadiem grīdā. Piemērota montāžai pie sienas/griestiem un montāžai uz montāžas plāksnēm. Ar iekšējās stiprināšanas iespēju un montāžu ar stūra vākiem. Vāks ar ātro noslēgu, noplombējams. Ražots no materiāliem, kas nesatur halogēnoglūdeņražus, un ir stabilizēti pret UV starojumu. Kabeļu nozarkārba atbilstoši DIN EN 60670. Ugunsizturīga atbilstoši DIN EN 60695-2-11, pārbaudes temperatūra 650°C. Triecienizturība IK05 atbilstoši DIN EN 50102.



PP/GF Polipropilēns, stiegrots ar stikla šķiedru

Pamatdati

Preces numurs	2007125
Tips	T 350
Apzīmējums 1	Instalācijas kārba
Apzīmējums 2	ar ievādiem
Ražotājs	OBO
Izmērs	285x201x120
Krāsa	gaiši pelēks; RAL 7035
Materiāls	Polipropilēns, stiegrots ar stikla šķiedru
Mazākā VK vienība	1
Daudzuma mērvienība	Gabals
Svars	63 kg
Svara vienība	kg/100 gab.

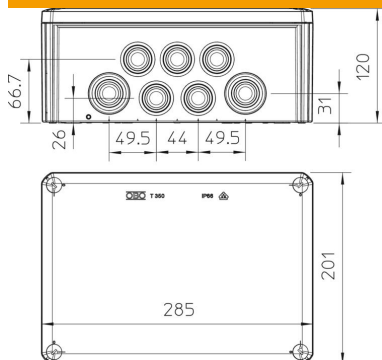
Tehnisko datu lapa

Kabeļu nozarkārba T 350, iespraužama blīve

Preces numurs: 2007125



Izmēri



Garums	285 mm
Platums	201 mm
Augstums	120 mm

Tehniskie dati

Virknējams	jā
Ievadu skaits	24
Atveres veids_	Iespraužama blīve
Atveres veids	Kabelis
Korpusa caurvada veids	Pakāpju membrāna, nogriežama
Nominālais izolācijas spriegums Ui	500 V
Aprīkojums	bez
Vāks	nav caurspīdīgs
Vāka nostiprināšana	skrūvēts
Ievads no aizmugures	jā
Atveres	16 x M328 x M40
Sprādzien droša konstrukcija ugunsizturīgs	nē atb. VDE 0471/DIN 695, daļa 2-1, pārbaudes temperatūra 650°C
Forma	taisnstūra
Elektrosistēmu funkciju sprādzienbīstamai zonai	bez
sprādzienbīstamai zonai, gāze	bez
sprādzienbīstamai zonai, putekļi	bez
Stiegrots ar stikla šķiedru	jā
Nesatur halogēnus	jā
Atvēruma iekšējais izmērs	267x182x110 mm
Ekranizēts	nē
ar vāku	jā
Montāžas veids	Montāža pie sienas/griestiem
Nominālais diametrs min.	35 mm ²
Nominālais spriegums	500 V
Plombējams	jā
Aizsardzības veids	IP66
Aizsardzības pakāpes IK kods	IK05
Izmantošanas temperatūras diapazons maks.	60 °C
Izmantošanas temperatūras diapazons min.	-5 °C
Noturīgs pret laikapstākļu iedarbību	nē