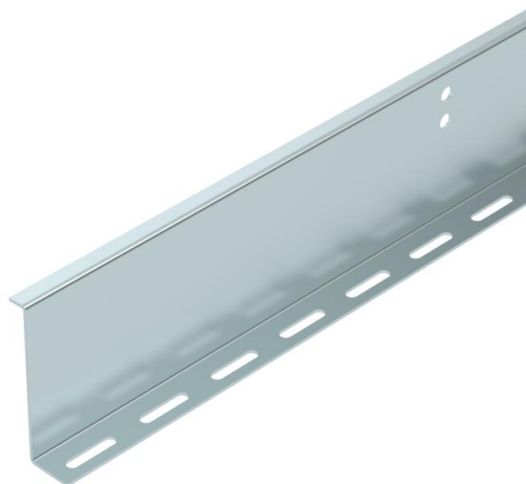


Tehnisko datu lapa

Starpsiena, Z formas 100 FS

Preces numurs: 6062390



Starpsiena kabeļu reņu sistēmai BKRS, kas iztur cilvēka svaru. Nostiprināšana ar apaļām plakangalvas skrūvēm M 6 x 12 mm perforētajā pamatnē. Sākot ar platumu 200 mm ir jāizmanto starpsiena ar maksimālo nodalījuma izmēru 220 mm.

Sākot ar platumu 500 mm ir jāizmanto divas starpsiena ar maksimālo nodalījuma izmēru 220 mm.



St Tērauds

FS cinkots

Pamatdati

Preces numurs	6062390
Apzīmējums 1	Starpsiena
Apzīmējums 2	Z type, priekš BKS
Ražotājs	OBO
Izmērs	100x2x3000
Materiāls	Tērauds
Virsmas	cinkots
Virsmas standarts	DIN EN 10346
Mazākā VK vienība	3
Daudzuma mērvienība	Metrs
Svars	187,667 kg
Svara vienība	kg/100 m

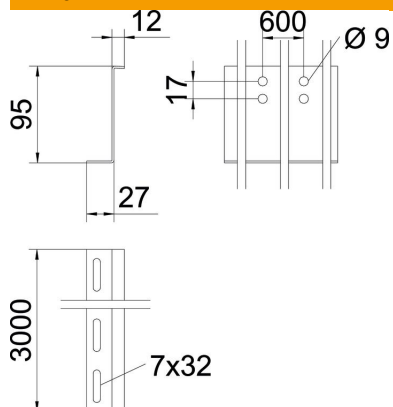
Tehnisko datu lapa

Starpsiena, Z formas 100 FS

Preces numurs: 6062390



Izmēri



Garums	3 000 mm
Garums	10 ft
Platums	34 mm
Augstums	95 mm
Augstums	4 in
Loksnes biezums	2 mm
Izmērs H	100 mm
Izmērs L	3 000 mm

Tehniskie dati

Izpildījums	Citi
Stiprinājuma caurumi (ETIM)	jā
Funkciju nodrošināšana	nē
Piemērots režģveida renei	nē
Piemērots kabeļu trepēm	nē
Piemērots kabeļu renei	jā
Nerūsējošs tērauds, kodināts	nē