



TP statnis nostiprināšanai pie horizontāliem betona griestiem.
Ja profilu nostiprina pie griestiem vai profilus saskrūvē vienu pret otru, lai izveidotu augšējo pastiprinājumu, tad stabilitātes nolūkos vienmēr jāizmanto DS 4 tipa paplāksne.
Svarīgi: kā balsteni var izmantot tikai līdz 345 mm garumam.



St Tērauds

FT karsti cinkots

Pamatdati

Preces numurs	6364500
Tips	TPS 545 FT
Apzīmējums 1	TP iekaramais statnis
Ražotājs	OBO
Izmērs	L545mm
Materiāls	Tērauds
Virsmas	karsti cinkots
Virsmas standarts	DIN EN ISO 1461
Mazākā VK vienība	1
Daudzuma mērvienība	Gabals
Svars	89 kg
Svara vienība	kg/100 gab.

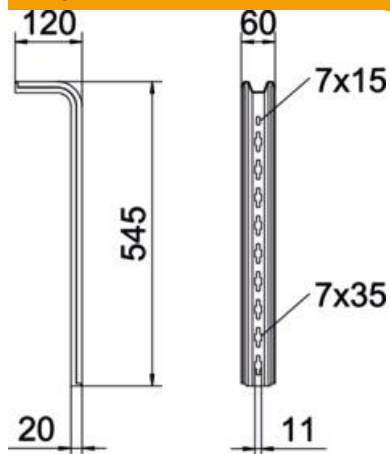
Tehnisko datu lapa

TP iekarams statnis FT

Preces numurs: 6364500



Izmēri

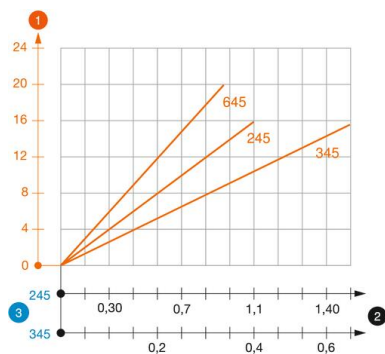


Garums	545 mm
Platums	60 mm
Augstums	120 mm
Izmērs L	545 mm

Tehniskie dati

Izpildījums	S veida profils
Funkciju nodrošināšana	nē

Noslodze



TPS tipa TP veida statņa slodzes diagramma

- 1 Iekārtā statņa gala izliece pieļaujamas balsteņa slodzes gadījumā
 - 2 Pieļaujama balsteņa noslogojums kN bez montāžas svara
 - 3 Balsteņa garums mm
- Slodzes līkne ar mm izteiktu statņa garumu

TP iekārtā statņa dībeļu slodzes parametri

vienpusēja noslogošana

Dībeļa tips	Maksimālā slodze [kN]		
	Balsteņa platums [mm]		
BZ3 8x75/0-20	1,48	0,93	0,68
BZ3 10x90/0-30	1,48	0,93	0,68

Maks. slodze F kopā = kabeļu svars + kabeļu rene + balstenis + iekārtais statnis. Tabulā dotajās abpusējās slodzes vērtībās ir ņemts vērā pastāvošais asu attālums ai = 17 cm. Nestspējas parametri attiecīgi palielinās, izmantojot bezplaisu betonā. Norādītās vērtības ir attiecinātas uz betonu ar izturības klasi C20/25. Jāievēro DIBt atļaujas (dībeļi) montāžas nosacījumi!