

# Tehnisko datu lapa

## TP statnis/sienas un statņa balstis FT

Preces numurs: 6364675



TP statnis/ balstis nostiprināšanai pie horizontāliem betona griestiem un sienām.  
Ja profilu nostiprina pie griestiem vai profilus saskrūvē vienu pret otru, lai izveidotu augšējo pastiprinājumu, tad stabilitātes nolūkos vienmēr jāizmanto DS 4 tipa paplāksne.



**St** Tērauds

**FT** karsti cinkots

### Pamatdati

Preces numurs	6364675
Tips	TPSA 345 FT
Apzīmējums 1	TP Atbalsta roka
Apzīmējums 2	funkciju nodrošināšanai
Ražotājs	OBO
Izmērs	B345mm
Materiāls	Tērauds
Virsmas	karsti cinkots
Virsmas standarts	DIN EN ISO 1461
Mazākā VK vienība	1
Daudzuma mērvienība	Gabals
Svars	62 kg
Svara vienība	kg/100 gab.

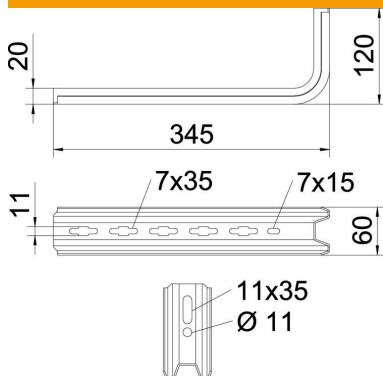
# Tehnisko datu lapa

## TP statnis/sienas un statņa balstis FT

Preces numurs: 6364675



### Izmēri



Garums	345 mm
Platums	60 mm
Augstums	120 mm
Izmērs B	60 mm
Izmērs H	120 mm
Izmērs L	345 mm

### Tehniskie dati

Izpildījums	Sienas un statņa balstis
F, izteikts kN	0,55 kN
Funkciju nodrošināšana	nē
platumam maks.	300 mm
platumam min.	300
Nerūsējošs tērauds, kodināts	nē

### TP balsteņa dībeļu slodzes parametri

#### Sienas stiprinājums

Dībeļa tips	Maksimālā slodze [kN]			
	Balsteņa platums [mm]			
BZ3 10x90/0-30	1,00	0,93	0,60	0,68
BZ-U 10-30-50/110	1,5	1	0,9	0,55

The load capacity values increase considerably when used in uncracked concrete. The stated values are based on cracked concrete of compressive strength C20/25. Please comply with the installation conditions of ETA(anchors).