

Tehnisko datu lapa

TP statnis/sienas un statņa balstis FS

Preces numurs: 6364306



TP statnis/balstis nostiprināšanai pie horizontāliem betona griestiem un sienām.

Ja profilu nostiprina pie griestiem vai profilus saskrūvē vienu pret otru, lai izveidotu augšējo pastiprinājumu, tad stabilitātes nolūkos vienmēr jāizmanto DS 4 tipa paplāksne.



St Tērauds

FS cinkots

Pamatdati

Preces numurs	6364306
Tips	TPSA 345 FS
Apzīmējums 1	TP Atbalsta roka
Apzīmējums 2	funkciju nodrošināšanai
Ražotājs	OBO
Izmērs	B345mm
Materiāls	Tērauds
Virsmas standarts	DIN EN 10346
Mazākā VK vienība	1
Daudzuma mērvienība	Gabals
Svars	60 kg
Svara vienība	kg/100 gab.

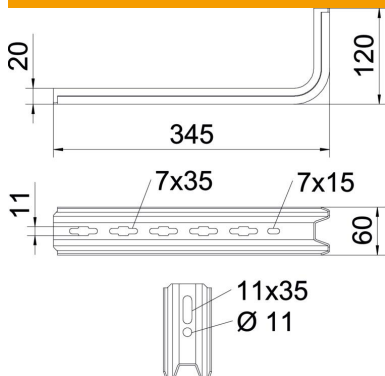
Tehnisko datu lapa

TP statnis/sienas un statņa balstenis FS

Preces numurs: 6364306



Izmēri

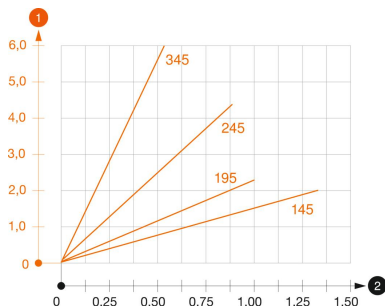


Garums	345 mm
Platums	60 mm
Augstums	120 mm
Izmērs B	60 mm
Izmērs H	120 mm
Izmērs L	345 mm

Tehniskie dati

Izpildījums	Sienas un statņa balstenis
F, izteikts kN	0,55 kN
Funkciju nodrošināšana	nē
platumam maks.	300 mm
platumam min.	300
Nerūsējošs tērauds, kodināts	nē

Noslodze



Balsteņa TPSA slodzes diagramma

- 1 Balsteņa gala izliece pieļaujamas balsteņa slodzes gadījumā
 - 2 Pieļaujamais balsteņa noslogojums kN bez montāžas svara
- Slodzes līkne ar mm izteiktu balsteņa garumu

TP balsteņa dībeļu slodzes parametri

Sienas stiprinājums	Maksimālā slodze [kN]			
	Balsteņa platums [mm]			
Dībeļa tips	145	195	245	345
BZ3 10x90/0-30	1,00	0,93	0,60	0,55
BZ-U 10-30-50/110	1,5	1	0,9	0,55