

Tehnisko datu lapa

TP statnis/sienas un statņa balstis FT

Preces numurs: 6364667



TP statnis/ balstis nostiprināšanai pie horizontāliem betona griestiem un sienām.
Ja profilu nostiprina pie griestiem vai profilus saskrūvē vienu pret otru, lai izveidotu augšējo pastiprinājumu, tad stabilitātes nolūkos vienmēr jāizmanto DS 4 tipa paplāksne.



St Tērauds

FT karsti cinkots

Pamatdati

Preces numurs	6364667
Tips	TPSA 245 FT
Apzīmējums 1	TP Atbalsta roka
Apzīmējums 2	funkciju nodrošināšanai
Ražotājs	OBO
Izmērs	B245mm
Materiāls	Tērauds
Virsmas	karsti cinkots
Virsmas standarts	DIN EN ISO 1461
Mazākā VK vienība	1
Daudzuma mērvienība	Gabals
Svars	47 kg
Svara vienība	kg/100 gab.

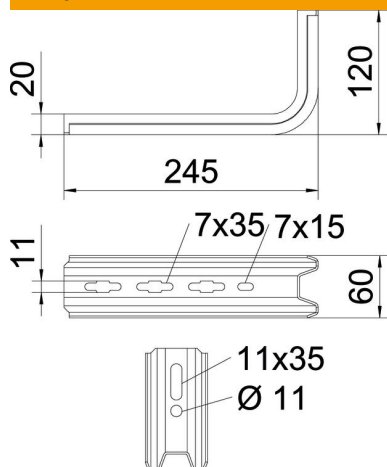
Tehnisko datu lapa

TP statnis/sienas un statņa balstenis FT

Preces numurs: 6364667



Izmēri



Garums	245 mm
Platums	60 mm
Augstums	120 mm
Izmērs B	60 mm
Izmērs H	120 mm
Izmērs L	245 mm

Tehniskie dati

Izpildījums	Sienas un statņa balstenis
F, izteikts kN	0,9 kN
Funkciju nodrošināšana	nē
platumam maks.	200 mm
platumam min.	200
Nerūsējošs tērauds, kodināts	nē

TP balsteņa dībeļu slodzes parametri

Sienas stiprinājums

Dībeļa tips	Maksimālā slodze [kN]			
	Balsteņa platums [mm]			
BZ3 10x90/0-30	1,00	0,93	0,60	0,68
BZ-U 10-30-50/110	1,5	1	0,9	0,55

The load capacity values increase considerably when used in uncracked concrete. The stated values are based on cracked concrete of compressive strength C20/25. Please comply with the installation conditions of ETA(anchors).