

# Tehnisko datu lapa

## TP statnis/sienas un statņa balstis FT

Preces numurs: 6364659



TP statnis/ balstis nostiprināšanai pie horizontāliem betona griestiem un sienām.  
Ja profilu nostiprina pie griestiem vai profilus saskrūvē vienu pret otru, lai izveidotu augšējo pastiprinājumu, tad stabilitātes nolūkos vienmēr jāizmanto DS 4 tipa paplāksne.



**St** Tērauds

**FT** karsti cinkots

### Pamatdati

Preces numurs	6364659
Tips	TPSA 145 FT
Apzīmējums 1	TP Atbalsta roka
Apzīmējums 2	funkciju nodrošināšanai
Ražotājs	OBO
Izmērs	B145mm
Materiāls	Tērauds
Virsmas	karsti cinkots
Virsmas standarts	DIN EN ISO 1461
Mazākā VK vienība	1
Daudzuma mērvienība	Gabals
Svars	33 kg
Svara vienība	kg/100 gab.

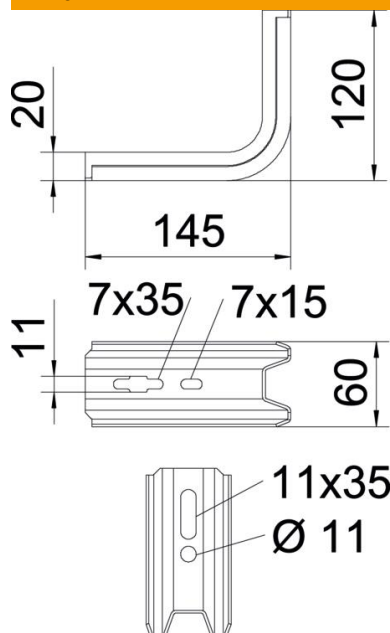
# Tehnisko datu lapa

## TP statnis/sienas un statņa balstis FT

Preces numurs: 6364659



### Izmēri



Garums	145 mm
Platums	60 mm
Augstums	120 mm
Izmērs B	60 mm
Izmērs L	145 mm

### Tehniskie dati

Izpildījums	Sienas un statņa balstis
F, izteikts kN	1,5 kN
Funkciju nodrošināšana	nē
platumam maks.	100 mm
platumam min.	100
Nerūsējošs tērauds, kodināts	nē

### TP balsteņa dībeļu slodzes parametri

#### Sienas stiprinājums

Dībeļa tips	Maksimālā slodze [kN]			
	Balsteņa platums [mm]			
BZ3 10x90/0-30	1,00	0,93	0,60	0,68
BZ-U 10-30-50/110	1,5	1	0,9	0,55

The load capacity values increase considerably when used in uncracked concrete. The stated values are based on cracked concrete of compressive strength C20/25. Please comply with the installation conditions of ETA(anchors).