

Tehnisko datu lapa

TP statnis/sienas un statņa balstis FS

Preces numurs: 6364101



TP statnis/balstis nostiprināšanai pie horizontāliem betona griestiem un sienām.

Ja profilu nostiprina pie griestiem vai profilus saskrūvē vienu pret otru, lai izveidotu augšējo pastiprinājumu, tad stabilitātes nolūkos vienmēr jāizmanto DS 4 tipa paplāksne.



St Tērauds

FS cinkots

Pamatdati

Preces numurs	6364101
Tips	TPSA 145 FS
Apzīmējums 1	TP Atbalsta roka
Apzīmējums 2	funkciju nodrošināšanai
Ražotājs	OBO
Izmērs	B145mm
Materiāls	Tērauds
Virsmas	cinkots
Virsmas standarts	DIN EN 10346
Mazākā VK vienība	1
Daudzuma mērvienība	Gabals
Svars	32,3 kg
Svara vienība	kg/100 gab.

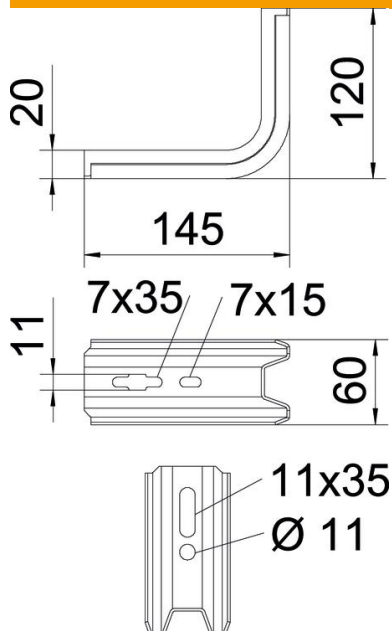
Tehnisko datu lapa

TP statnis/sienas un statņa balstenis FS

Preces numurs: 6364101



Izmēri

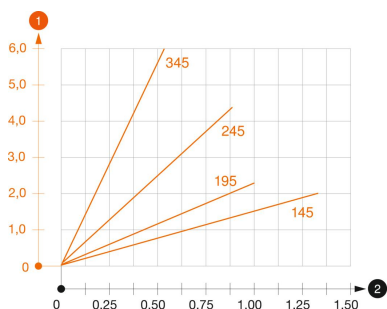


Garums	145 mm
Platums	60 mm
Augstums	120 mm
Izmērs B	60 mm
Izmērs H	120 mm
Izmērs L	145 mm

Tehniskie dati

Izpildījums	Sienas un statņa balstenis
F, izteikts kN	1,5 kN
Funkciju nodrošināšana	nē
platumam maks.	100 mm
platumam min.	100
Nerūsējošs tērauds, kodināts	nē

Noslodze



Balstena TPSA slodzes diagramma

- 1 Balsteņa gala izliece pieļaujamas balsteņa slodzes gadījumā
 - 2 Pieļaujamais balsteņa noslogojums kN bez montāžas svara
- Slodzes līkne ar mm izteiktu balsteņa garumu

Tehnisko datu lapa

TP statnis/sienas un statņa balstenis FS

Preces numurs: 6364101



TP balsteņa dībeļu slodzes parametri

Sienas stiprinājums	Maksimālā slodze [kN]			
	Balsteņa platums [mm]			
Dībeļa tips	145	195	245	345
BZ3 10x90/0-30	1,00	0,93	0,60	0,55
BZ-U 10-30-50/110	1,5	1	0,9	0,55