

Tehnisko datu lapa

TP statnis/sienas un statņa balstis FS

Preces numurs: 6366066



TP balstis ar fiksācijas mēlītēm sietveida kanālu nostiprināšanai bez skrūvēm. Ja balsteni nostiprina tieši pie sienas vai profilus saskrūvē vienu pret otru, tad stabilitātes nolūkos vienmēr jāizmanto DS 4 tipa paplāksne. Uz TP balsteņa bez skrūvēm var nostiprināt sietveida renes ar caurumu izmēru 50 x 100 mm, piem., GRL, GR un GRM tipa renes.



St Tērauds

FS cinkots

Pamatdati

Preces numurs	6366066
Apzīmējums 1	TP Atbalsta roka
Apzīmējums 2	sietveida kabeļu renei
Ražotājs	OBO
Izmērs	B345mm
Materiāls	Tērauds
Virsmas	cinkots
Virsmas standarts	DIN EN 10346
Mazākā VK vienība	1
Daudzuma mērvienība	Gabals
Svars	58,25 kg
Svara vienība	kg/100 gab.

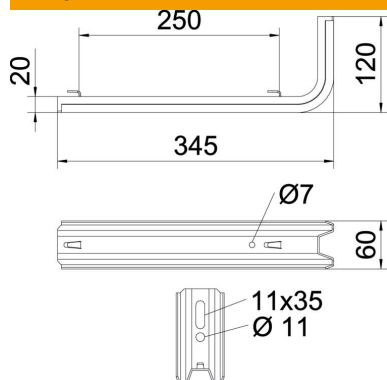
Tehnisko datu lapa

TP statnis/sienas un statņa balstis FS

Preces numurs: 6366066



Izmēri

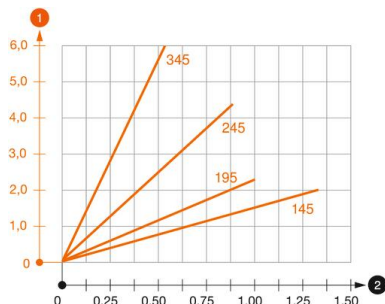


Garums	345 mm
Platums	60 mm
Augstums	120 mm
Izmērs B	60 mm
Izmērs H	120 mm
Izmērs L	345 mm
Maš W	250 mm

Tehniskie dati

Izpildījums	Sienas un statņa balstis
F, izteikts kN	0,55 kN
Funkciju nodrošināšana	nē
platumam maks.	300 mm
platumam min.	300
Nerūsējošs tērauds, kodināts	nē

Noslodze



Balsteņa TPSAG slodzes diagramma

- 1 Balsteņa gala izliece pieļaujamas balsteņa slodzes gadījumā
- 2 Pieļaujamais balsteņa noslogojums kN bez montāžas svara
- 2 Attālums starp balstiem, m

TP balsteņa dībeļu slodzes parametri

Sienas stiprinājums

Dībeļa tips	Maksimālā slodze [kN]			
	Balsteņa platums [mm]			
BZ3 10x90/0-30	1,00	0,93	0,60	0,55
BZ-U 10-30-50/110	1,5	1	0,9	0,55

The load capacity values increase considerably when used in uncracked concrete. The stated values are based on cracked concrete of compressive strength C20/25. Please comply with the installation conditions of ETA(anchors).