

Tehnisko datu lapa

TP statnis/sienas un statņa balstis FS

Preces numurs: 6366031



TP balstis ar fiksācijas mēlītēm sietveida kanālu nostiprināšanai bez skrūvēm. Ja balstieni nostiprina tieši pie sienas vai profilus saskrūvē vienu pret otru, tad stabilitātes nolūkos vienmēr jāizmanto DS 4 tipa paplāksne. Uz TP balsteņa bez skrūvēm var nostiprināt sietveida renes ar caurumu izmēru 50 x 100 mm, piem., GRL, GR un GRM tipa renes.



St Tērauds

FS cinkots

Pamatdati

Preces numurs	6366031
Apzīmējums 1	TP Atbalsta roka
Apzīmējums 2	sietveida kabeļu renei
Ražotājs	OBO
Izmērs	B245mm
Materiāls	Tērauds
Virsmas	cinkots
Virsmas standarts	DIN EN 10346
Mazākā VK vienība	1
Daudzuma mērvienība	Gabals
Svars	48 kg
Svara vienība	kg/100 gab.

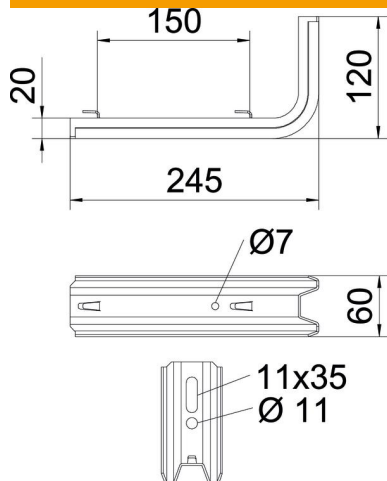
Tehnisko datu lapa

TP statnis/sienas un statņa balstis FS

Preces numurs: 6366031



Izmēri

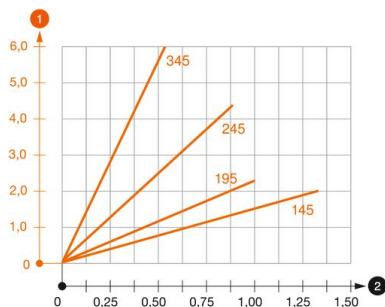


Garums	245 mm
Platums	60 mm
Augstums	120 mm
Izmērs B	60 mm
Izmērs H	120 mm
Izmērs L	245 mm
Maš W	150 mm

Tehniskie dati

Izpildījums	Sienas un statņa balstis
F, izteikts kN	0,9 kN
Funkciju nodrošināšana	nē
platumam maks.	200 mm
platumam min.	200
Nerūsējošs tērauds, kodināts	nē

Noslodze



Balsteņa TPSAG slodzes diagramma

- 1 Balsteņa gala izliece pieļaujamas balsteņa slodzes gadījumā
- 2 Pieļaujamo balsteņa noslogojums kN bez montāžas svara
- 2 Attālums starp balstiem, m

TP balsteņa dībeļu slodzes parametri

Sienas stiprinājums	Maksimālā slodze [kN]			
	Balsteņa platums [mm]			
Dībeļa tips	145	195	245	345
BZ3 10x90/0-30	1,00	0,93	0,60	0,55
BZ-U 10-30-50/110	1,5	1	0,9	0,55

The load capacity values increase considerably when used in uncracked concrete. The stated values are based on cracked concrete of compressive strength C20/25. Please comply with the installation conditions of ETA(anchors).