

Tehnisko datu lapa

TP statnis/sienas un statņa balstis FS

Preces numurs: 6366023



TP balstis ar fiksācijas mēlītēm sietveida kanālu nostiprināšanai bez skrūvēm. Ja balsteni nostiprina tieši pie sienas vai profilus saskrūvē vienu pret otru, tad stabilitātes nolūkos vienmēr jāizmanto DS 4 tipa paplāksne. Uz TP balsteņa bez skrūvēm var nostiprināt sietveida renes ar caurumu izmēru 50 x 100 mm, piem., GRL, GR un GRM tipa renes.



St Tērauds

FS cinkots

Pamatdati

Preces numurs	6366023
Apzīmējums 1	TP Atbalsta roka
Apzīmējums 2	sietveida kabeļu renei
Ražotājs	OBO
Izmērs	B195mm
Materiāls	Tērauds
Virsmas	cinkots
Virsmas standarts	DIN EN 10346
Mazākā VK vienība	1
Daudzuma mērvienība	Gabals
Svars	41 kg
Svara vienība	kg/100 gab.

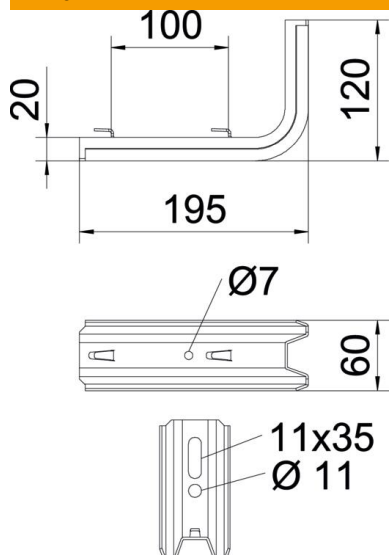
Tehnisko datu lapa

TP statnis/sienas un statņa balstis FS

Preces numurs: 6366023



Izmēri

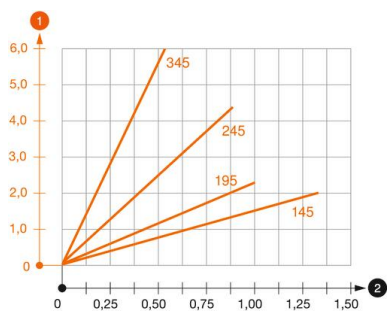


Garums	195 mm
Platums	60 mm
Augstums	120 mm
Izmērs B	60 mm
Izmērs H	120 mm
Izmērs L	195 mm
Maš W	100 mm

Tehniskie dati

Izpildījums	Sienas un statņa balstis
F, izteikts kN	1 kN
Funkciju nodrošināšana	nē
platumam maks.	150 mm
platumam min.	150
Nerūsējošs tērauds, kodināts	nē

Noslodze



Balsteņa TPSAG slodzes diagramma

- 1 Balsteņa gala izliece pieļaujamas balsteņa slodzes gadījumā
- 2 Pieļaujamais balsteņa noslogojums kN bez montāžas svara
- 2 Attālums starp balstiem, m

Tehnisko datu lapa

TP statnis/sienas un statņa balstenis FS

Preces numurs: 6366023



TP balsteņa dībeļu slodzes parametri

Sienas stiprinājums	Maksimālā slodze [kN]			
	Balsteņa platums [mm]			
Dībeļa tips	145	195	245	345
BZ3 10x90/0-30	1,00	0,93	0,60	0,55
BZ-U 10-30-50/110	1,5	1	0,9	0,55

The load capacity values increase considerably when used in uncracked concrete. The stated values are based on cracked concrete of compressive strength C20/25. Please comply with the installation conditions of ETA(anchors).