

# Tehnisko datu lapa

## TP statnis/sienas un statņa balstis FS

Preces numurs: 6366015



TP balstis ar fiksācijas mēlītēm sietveida kanālu nostiprināšanai bez skrūvēm. Ja balsteni nostiprina tieši pie sienas vai profilus saskrūvē vienu pret otru, tad stabilitātes nolūkos vienmēr jāizmanto DS 4 tipa paplāksne. Uz TP balsteņa bez skrūvēm var nostiprināt sietveida renes ar caurumu izmēru 50 x 100 mm, piem., GRL, GR un GRM tipa renes.



**St** Tērauds

**FS** cinkots

### Pamatdati

Preces numurs	6366015
Apzīmējums 1	TP Atbalsta roka
Apzīmējums 2	sietveida kabeļu renei
Ražotājs	OBO
Izmērs	B145mm
Materiāls	Tērauds
Virsmas	cinkots
Virsmas standarts	DIN EN 10346
Mazākā VK vienība	1
Daudzuma mērvienība	Gabals
Svars	30,54 kg
Svara vienība	kg/100 gab.

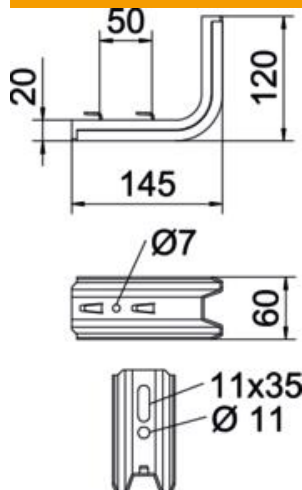
# Tehnisko datu lapa

## TP statnis/sienas un statņa balstis FS

Preces numurs: 6366015



### Izmēri

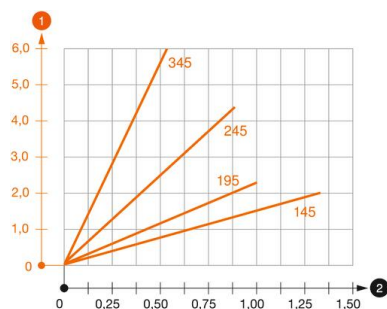


Garums	145 mm
Platums	60 mm
Augstums	120 mm
Izmērs B	60 mm
Izmērs H	120 mm
Izmērs L	145 mm
Maš W	50 mm

### Tehniskie dati

Izpildījums	Sienas un statņa balstis
F, izteikts kN	1,5 kN
Funkciju nodrošināšana	nē
platumam maks.	100 mm
platumam min.	100
Nerūsējošs tērauds, kodināts	nē

### Noslodze



#### Balsteņa TPSAG slodzes diagramma

- 1 Balsteņa gala izliece pieļaujamas balsteņa slodzes gadījumā
- 2 Pieļaujamais balsteņa noslogojums kN bez montāžas svara
- 2 Attālums starp balstiem, m

# Tehnisko datu lapa

## TP statnis/sienas un statņa balstenis FS

Preces numurs: 6366015



### TP balsteņa dībeļu slodzes parametri

Sienas stiprinājums	Maksimālā slodze [kN]			
	Balsteņa platums [mm]			
Dībeļa tips	145	195	245	345
BZ3 10x90/0-30	1,00	0,93	0,60	0,55
BZ-U 10-30-50/110	1,5	1	0,9	0,55

The load capacity values increase considerably when used in uncracked concrete. The stated values are based on cracked concrete of compressive strength C20/25. Please comply with the installation conditions of ETA(anchors).