

# Tehnisko datu lapa

## TP sienas un griestu apskava FT

Preces numurs: 6363865



TP sienas un griestu skava universālai būvkonstrukciju nostiprināšanai. Svarīgi! Ja skavu nostiprina tieši pie sienas vai griestiem, stabilitātes nolūkos vienmēr jāizmanto DS 4 tipa paplāksne. Maksimālais kabeļu nesošās sistēmas malas garums 60 mm.



**St** Tērauds

**FT** karsti cinkots

### Pamatdati

Preces numurs	6363865
Tips	TPD 245 FT
Apzīmējums 1	Atbalsta roka
Apzīmējums 2	TP profilam
Ražotājs	OBO
Izmērs	B245mm
Materiāls	Tērauds
Virsmas	karsti cinkots
Virsmas standarts	DIN EN ISO 1461
Mazākā VK vienība	1
Daudzuma mērvienība	Gabals
Svars	69 kg
Svara vienība	kg/100 gab.

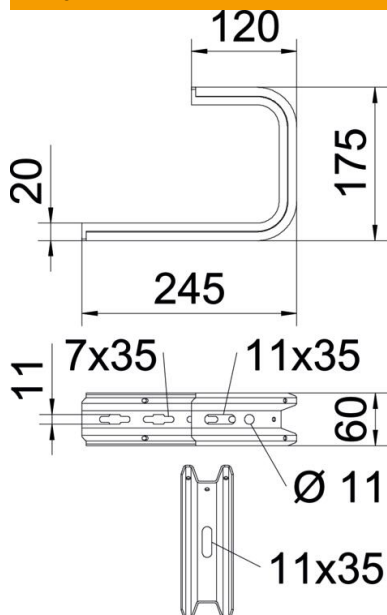
# Tehnisko datu lapa

## TP sienas un griestu apskava FT

Preces numurs: 6363865



### Izmēri

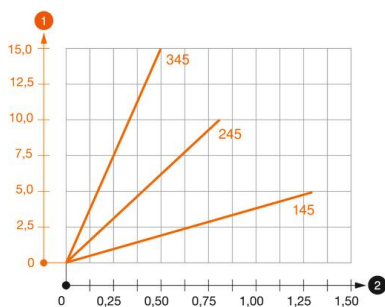


Garums	245 mm
Platums	245 mm
Augstums	60 mm
Izmērs B	245 mm
Izmērs H	175 mm

### Tehniskie dati

Izpildījums	Iekaramā skava (C skava)
F, izteikts kN griestos	0,8 kN
F sienā, izteikts kN	0,87 kN
Funkciju nodrošināšana	nē
platumam maks.	200 mm
platumam min.	200
Piemērots režģveida renei	jā
Piemērots kabeļu trepēm	jā
Piemērots kabeļu renei	jā
Piemērots renes/trepju platumam	200 mm

### Noslodze



#### Griestu skavas TPD slodzes diagramma

- 1 Balsteņa gala izliece pieļaujamas balsteņa slodzes gadījumā
  - 2 Pieļaujamais balsteņa noslogojums kN bez montāžas svara
- Slodzes līkne ar mm izteiktu balsteņa garumu

# Tehnisko datu lapa

## TP sienas un griestu apskava FT

Preces numurs: 6363865



### TPD sienas un griestu skavu dībeļu slodzes parametri



Sienas stiprinājums	Maksimālā slodze [kN]				
	Balsteņa garums [mm]				
Dībeļa tips	145	245	345	445	545
BZ3 8x95/0-40	0,56	0,53	0,50	0,47	0,44
BZ3 10x90/0-30	1,03	0,96	0,68	0,54	0,35

Maks. slodze F kopā = kabeļu svars + kabeļu rene + griestu dībeļi. Nestspējas parametri attiecīgi palielinās, izmantojot bezplaisu betonā. Norādītās vērtības ir attiecinātas uz betonu ar izturības klasi C20/25.