

Tehnisko datu lapa

TP sienas un griestu apskava FT

Preces numurs: 6363861



TP sienas un griestu skava universālai būvkonstrukciju nostiprināšanai. Svarīgi! Ja skavu nostiprina tieši pie sienas vai griestiem, stabilitātes nolūkos vienmēr jāizmanto DS 4 tipa paplāksne. Maksimālais kabeļu nesošās sistēmas malas garums 60 mm.



St Tērauds

FT karsti cinkots

Pamatdati

Preces numurs	6363861
Tips	TPD 145 FT
Apzīmējums 1	Atbalsta roka
Apzīmējums 2	TP profilam
Ražotājs	OBO
Izmērs	B145mm
Materiāls	Tērauds
Virsmas	karsti cinkots
Virsmas standarts	DIN EN ISO 1461
Mazākā VK vienība	1
Daudzuma mērvienība	Gabals
Svars	54 kg
Svara vienība	kg/100 gab.

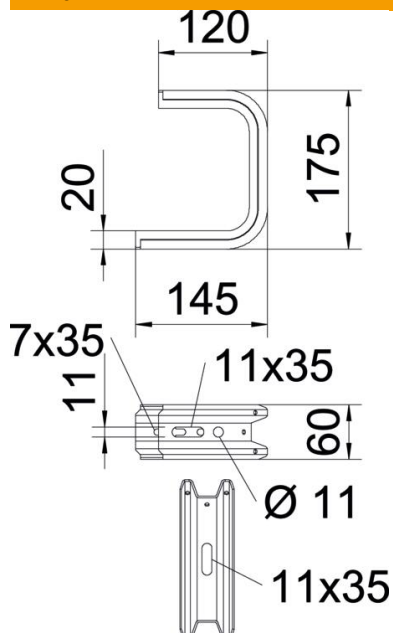
Tehnisko datu lapa

TP sienas un griestu apskava FT

Preces numurs: 6363861



Izmēri

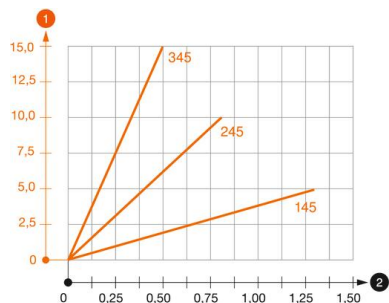


Garums	145 mm
Platums	145 mm
Augstums	60 mm
Izmērs B	145 mm
Izmērs H	175 mm

Tehniskie dati

Izpildījums	Iekaramā skava (C skava)
F, izteikts kN griestos	1,3 kN
F sienā, izteikts kN	1,4 kN
Funkciju nodrošināšana	nē
platumam maks.	100 mm
platumam min.	100
Piemērots režģveida renei	jā
Piemērots kabeļu trepēm	jā
Piemērots kabeļu renei	jā
Piemērots renes/trepju platumam	100 mm

Noslodze



Griestu skavas TPD slodzes diagramma

- 1 Balsteņa gala izliece pieļaujamas balsteņa slodzes gadījumā
 - 2 Pieļaujamais balsteņa noslogojums kN bez montāžas svara
- Slodzes līkne ar mm izteiktu balsteņa garumu

Tehnisko datu lapa

TP sienas un griestu apskava FT

Preces numurs: 6363861



TPD sienas un griestu skavu dībeļu slodzes parametri



Sienas stiprinājums	Maksimālā slodze [kN]				
	Balsteņa garums [mm]				
Dībeļa tips	145	245	345	445	545
BZ3 8x95/0-40	0,56	0,53	0,50	0,47	0,44
BZ3 10x90/0-30	1,03	0,96	0,68	0,54	0,35

Maks. slodze F kopā = kabeļu svars + kabeļu rene + griestu dībeļi. Nestspējas parametri attiecīgi palielinās, izmantojot bezplaisu betonā. Norādītās vērtības ir attiecinātas uz betonu ar izturības klasi C20/25.