

# Tehnisko datu lapa

## Trapeces veida stiprinājums A2

Preces numurs: 6357516



Trapeces veida stiprinājums kabelu nesošo sistēmu montāžai pie standarta trapecveida griestiem.

Svarīgi: jāņem vērā trapecveida lokšņu griestu statika!

Izmantojot paredzētos urbumus, pie trapeces profila platuma līdz apm. 80 mm var uzmontēt trapeces veida stiprinājumu. Stiprināšana notiek ar TPB/R tipa sprūdu vai SKS 10x110 tipa sešstūra skrūvi.

Piegādes komplektā neietilpst TPB/R tipa sprūds un SKS 10x110 tipa sešstūra skrūve.



**A2** Nerūsējošais tērauds

**2B** neizolēts, apstrādāts

### Pamatdati

Preces numurs	6357516
Tips	TPB 100 A2
Apzīmējums 1	Trapecveidīga plate
Ražotājs	OBO
Izmērs	100x116
Materiāls	Nerūsējošais tērauds 1.4301
Virsmas	neizolēts, apstrādāts
Virsmas standarts	
Mazākā VK vienība	20
Daudzuma mērvienība	Gabals
Svars	9,9 kg
Svara vienība	kg/100 gab.

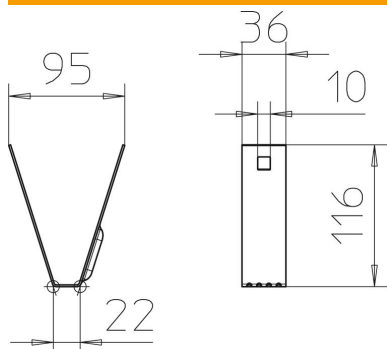
# Tehnisko datu lapa

## Trapeces veida stiprinājums A2

Preces numurs: 6357516



### Izmēri



Garums	36 mm
Platums	100 mm
Augstums	116 mm

### Tehniskie dati

F, izteikts kN	0,8 kN
Funkciju nodrošināšana	nē
Piemērots metriskajam vītņstienim	10
Materiāla biezums	1,5 mm
Nerūsējošs tērauds, kodināts	jā
Ar eņģēm	nē
Regulējams	jā