



Spīļspāile ar sešstūra uzgriezni konstrukciju tiešai nostiprināšanai pie tērauda sijām.
Spīļspāiles iespīlēšanas diapazonu ierobežo maksimālais stiprinājuma biezums 36 mm.



St Tērauds

FT karsti cinkots

Pamatdati

Preces numurs	6355829
Tips	TKS-L-36 M12 FT
Apzīmējums 1	Spīle ar sešstūra uzgriezni
Ražotājs	OBO
Izmērs	M12x80
Materiāls	Tērauds
Virsmas	karsti cinkots
Virsmas standarts	DIN EN ISO 1461
Mazākā VK vienība	25
Daudzuma mērvienība	Gabals
Svars	36 kg
Svara vienība	kg/100 gab.

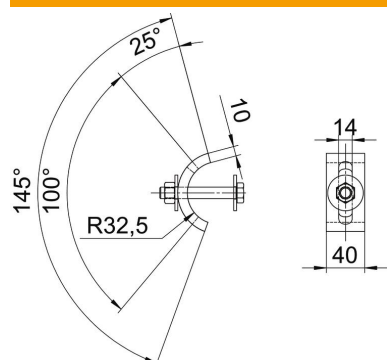
Tehnisko datu lapa

Spīļspāile, viegla TKS FT

Preces numurs: 6355829



Izmēri



Augstums	36 mm
----------	-------

Tehniskie dati

F, izteikts kN	10 kN
Piemērots atloka biezumam maks.	36 mm
Piemērots atloka biezumam min.	16 mm
Metriskā vītne	12
Skrūve	M12 x 80