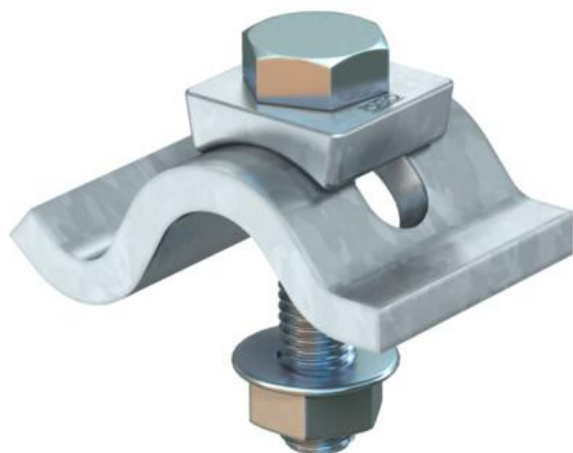


# Tehnisko datu lapa

Spīļspāile, viegla TKS FT

Preces numurs: 6355808



Spīles ar sešstūra uzgriezni konstrukciju tiešai nostiprināšanai pie tērauda sijām. Spīles iespīlēšanas diapazonu ierobežo maksimālais stiprinājuma biezums 25 mm.



**St** Tērauds

**FT** karsti cinkots

## Pamatdati

Preces numurs	6355808
Tips	TKS-L-25 FT
Apzīmējums 1	Spriegošanas spīle, viegla
Apzīmējums 2	ar kombinēto uzgriezni
Ražotājs	OBO
Izmērs	M10x50
Materiāls	Tērauds
Virsmas	karsti cinkots
Virsmas standarts	DIN EN ISO 1461
Mazākā VK vienība	10
Daudzuma mērvienība	Pāris
Svars	39,2 kg
Svara vienība	kg/100 pāri

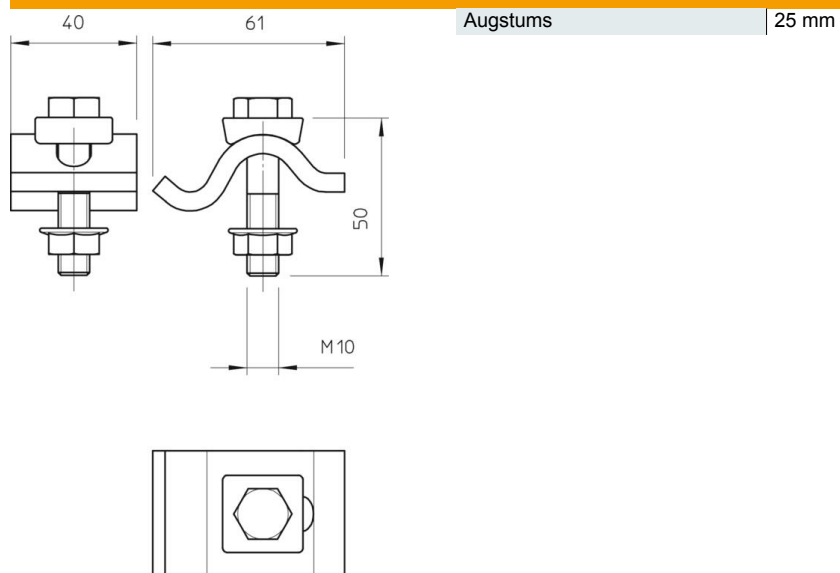
# Tehnisko datu lapa

Spīļspāile, viegla TKS FT

Preces numurs: 6355808



## Izmēri



## Tehniskie dati

F, izteikts kN	10 kN
Piemērots atloka biezumam maks.	25 mm
Piemērots atloka biezumam min.	15 mm
Metriskā vītne	10
Skrūve	M10 x 50