

Tehnisko datu lapa

Sliežu savienojums SV ar 3 caurumiem A2

Preces numurs: 1123126



Sliežu savienojums veido montāžas sliedes MS 4141 pagarinājumu. Šo savienojumu var vienkārši un droši izgatavot būvlaukumā vai iepriekš sagatavot darbnīcā.

Ir garantēts, ka sliežu savienojuma zonā neizveidosies neviens vājš punkts. Šeit ir pielietojamas montāžas sliedes statistiskās vērtības.

Piegādes komplekts:
Pievienotas fiksācijas plāksnes, tips 4141, un piemērotas sešstūrģalvas skrūves.



A2 Nerūsējošais tērauds

2B neizolēts, apstrādāts

Pamatdati

Preces numurs	1123126
Tips	SVE 41 A2
Apzīmējums 1	Sliedes savienojums
Apzīmējums 2	MS 41 Profilēta sliede
Ražotājs	OBO
Izmērs	100x4mm
Materiāls	Nerūsējošais tērauds 1.4301
Virsmas standarts	neizolēts, apstrādāts
Mazākā VK vienība	10
Daudzuma mērvienība	Gabals
Svars	42 kg
Svara vienība	kg/100 gab.

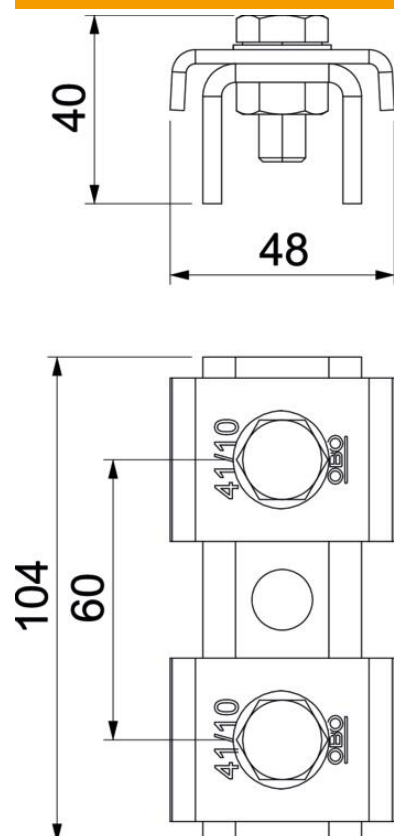
Tehnisko datu lapa

Sliežu savienojums SV ar 3 caurumiem A2

Preces numurs: 1123126



Izmēri



Garums	100 mm
Platums	47 mm
Augstums	39,4 mm

Tehniskie dati

Perforējuma veids	Perforēta aizmugure
Izpildījums	caurumota
Izpildījums	Ārējais savienotājs
Urbo caurumu attālums vidū	60 mm
Piemērots profila formām	U veida profils
Cauruma lielums	12 mm
Materiāla biezums	4 mm
Ar skrūvju piederumiem	jā
Profila forma	C veida profils
Nerūsējošs tērauds, kodināts	nē
griezuma diametrs	22 mm
Statiskā vērtība A	2,97 cm ²
Statiskā vērtība Iy	6,05 cm
Statiskā vērtība Iz	9,01 cm
Statiskā vērtība Wy	2,91 cm ²
Statiskā vērtība Wz	4,4 cm ²