

# Tehnisko datu lapa

Karsti cinkota tērauda uzdeva, bez vītnes

Preces numurs: 2046624



Piederumi: uzspraužama uzdeva elektroinstalācijas cauruļu savienošanai. Ar gludu iekšpusi.



**St** Tērauds

**FT** karsti cinkots

## Pamatdati

Preces numurs	2046624
Tips	SV40W FT
Apzīmējums 1	Cauruļu savienojums
Apzīmējums 2	bez vītnes
Ražotājs	OBO
Izmērs	Ø40mm
Materiāls	Tērauds
Virsmas	karsti cinkots
Virsmas standarts	DIN EN ISO 1461
Mazākā VK vienība	25
Daudzuma mērvienība	Gabals
Svars	14,4 kg
Svara vienība	kg/100 gab.

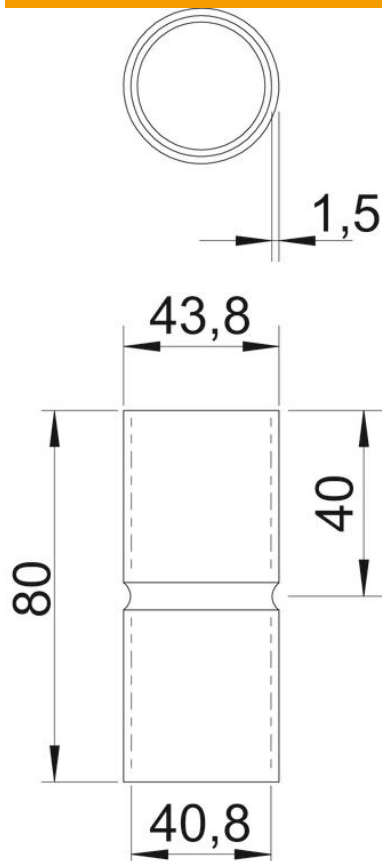
# Tehnisko datu lapa

Karsti cinkota tērauda uzdeva, bez vītnes

Preces numurs: 2046624



## Izmēri



Garums	80 mm
Izmērs D	43,8 mm
Izmērs d	40,8 mm
Izmērs L	80 mm
Izmērs l	40 mm
Izmērs m (mm)	M40
Izmērs t	1,5 mm

## Tehniskie dati

Izpildījums	Spraud-
caurules diametram	40 mm
Lielums	40
Nesatur halogēnus	jā
Ar apskates atveri un vāku	nē
Virsma matēta	nē
Pulēta virsma	nē
Izmantošanas temperatūras diapazons maks.	400 °C
Izmantošanas temperatūras diapazons min.	-45 °C
Divdaļīgs	nē