

Tehnisko datu lapa

Nerūsējošā tērauda uzmava V4A

Preces numurs: 2046774



Piederumi: uzspraužama uzmava elektroinstalācijas cauruļu savienošanai. Ar gludu iekšpusi.



A4 Nerūsējošais tērauds

2B neizolēts, apstrādāts

Pamatdati

Preces numurs	2046774
Tips	SV40W A4
Apzīmējums 1	Nerūs.tērauda cauruļu savien.
Apzīmējums 2	bez vītnes
Ražotājs	OBO
Izmērs	Ø40mm
Materiāls	Nerūsējošais tērauds 1.4571
Virsmas standarts	neizolēts, apstrādāts
Mazākā VK vienība	10
Daudzuma mērvienība	Gabals
Svars	10,3 kg
Svara vienība	kg/100 gab.

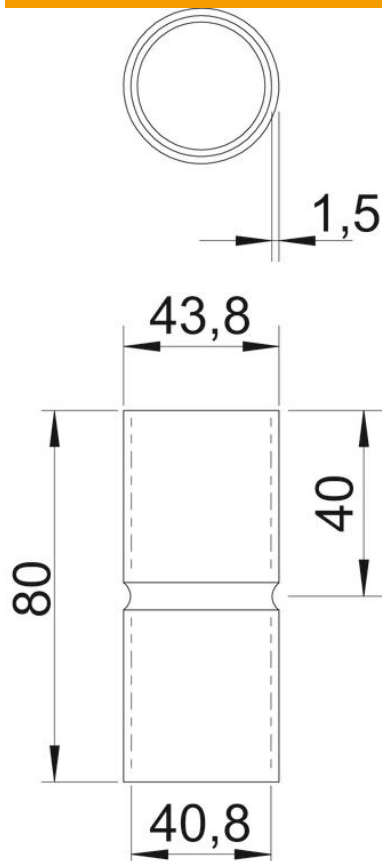
Tehnisko datu lapa

Nerūsējošā tērauda uzdeva V4A

Preces numurs: 2046774



Izmēri



Garums	80 mm
Izmērs D	42,7 mm
Izmērs d	40,2 mm
Izmērs L	80 mm
Izmērs l	40 mm
Izmērs m (mm)	M40
Izmērs t	1,25 mm

Tehniskie dati

Izpildījums	Spraud-
caurules diametram	40 mm
Lielums	40
Nesatur halogēnus	jā
Ar apskates atveri un vāku	nē
Virsmas matēta	jā
Pulēta virsma	nē
Izmantošanas temperatūras diapazons maks.	400 °C
Izmantošanas temperatūras diapazons min.	-45 °C
Divdaļīgs	nē