

Tehnisko datu lapa

Karsti cinkota tērauda uzdeva, bez vītnes

Preces numurs: 2046620



Piederumi: uzspraužama uzdeva elektroinstalācijas cauruļu savienošanai. Ar gludu iekšpusi.



St Tērauds

FT karsti cinkots

Pamatdati

Preces numurs	2046620
Tips	SV16W FT
Apzīmējums 1	Cauruļu savienojums
Apzīmējums 2	bez vītnes
Ražotājs	OBO
Izmērs	Ø16mm
Materiāls	Tērauds
Virsmas	karsti cinkots
Virsmas standarts	DIN EN ISO 1461
Mazākā VK vienība	25
Daudzuma mērvienība	Gabals
Svars	2,2 kg
Svara vienība	kg/100 gab.

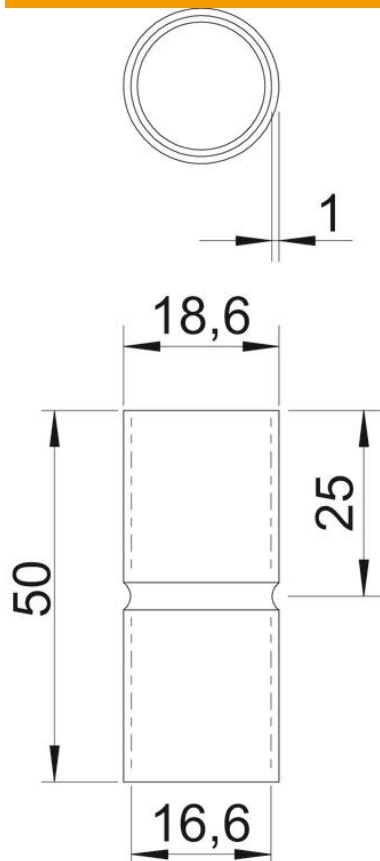
Tehnisko datu lapa

Karsti cinkota tērauda uzdeva, bez vītnes

Preces numurs: 2046620



Izmēri



Garums	50 mm
Izmērs D	18,6 mm
Izmērs d	16,6 mm
Izmērs L	50 mm
Izmērs l	25 mm
Izmērs m (mm)	M16
Izmērs t	1 mm

Tehniskie dati

Izpildījums	Spraud-
caurules diametram	16 mm
Lielums	16
Nesatur halogēnus	jā
Ar apskates atveri un vāku	nē
Virsma matēta	nē
Pulēta virsma	nē
Izmantošanas temperatūras diapazons maks.	400 °C
Izmantošanas temperatūras diapazons min.	-45 °C
Divdaļīgs	nē