

Tehnisko datu lapa

Nerūsējošā tērauda uzdeva V4A

Preces numurs: 2046770



Piederumi: uzspraužama uzdeva elektroinstalācijas cauruļu savienošanai. Ar gludu iekšpusi.



A4 Nerūsējošais tērauds

2B neizolēts, apstrādāts

Pamatdati

Preces numurs	2046770
Tips	SV16W A4
Apzīmējums 1	Nerūs.tērauda cauruļu savien.
Apzīmējums 2	bez vītnes
Ražotājs	OBO
Izmērs	Ø16mm
Materiāls	Nerūsējošais tērauds 1.4571
Virsmas	neizolēts, apstrādāts
Virsmas standarts	
Mazākā VK vienība	10
Daudzuma mērvienība	Gabals
Svars	2,1 kg
Svara vienība	kg/100 gab.

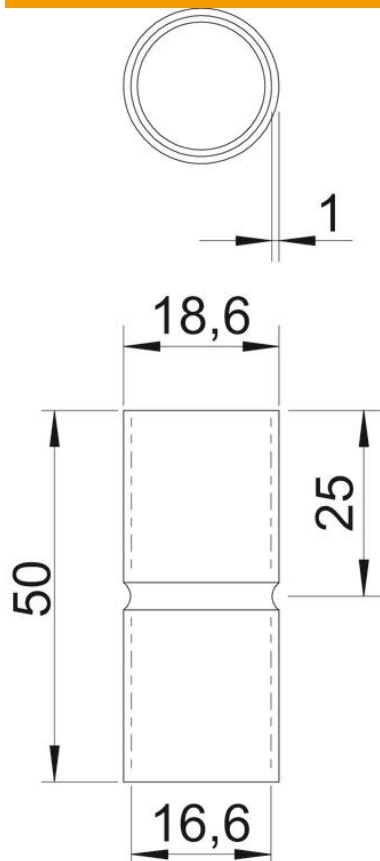
Tehnisko datu lapa

Nerūsējošā tērauda uzdeva V4A

Preces numurs: 2046770



Izmēri



Garums	50 mm
Izmērs D	18,2 mm
Izmērs d	16,2 mm
Izmērs L	50 mm
Izmērs l	25 mm
Izmērs m (mm)	M16
Izmērs t	1 mm

Tehniskie dati

Izpildījums	Spraud-
caurules diametram	16 mm
Lielums	16
Nesatur halogēnus	jā
Ar apskates atveri un vāku	nē
Virsmas matēta	jā
Pulēta virsma	nē
Izmantošanas temperatūras diapazons maks.	400 °C
Izmantošanas temperatūras diapazons min.	-45 °C
Divdaļīgs	nē