

Tehnisko datu lapa

Kontaktligzda 33°, aizsargkontakts, kodēts izpildījums,
vienvietīga

Preces numurs: 6120302



Iezemētā kontaktligzda Vienvietīga 33°, kodēta versija, ar paaugstinātu aizsardzību pret pieskaršanos, ar kontaktpailēm, 2 polu, 16 A, 250 V~, ar savienošanas spailēm atb. IEC 60884-1.

Kontaktligzdu var lietot tikai savienojumā ar kodēšanas skavu, tips CST-STD.

Norādījums: Kodēšanas tapa neietilpst piegādes komplektā. Instalēšanai Rapid 45 kanālos, ierīču iebūvēšanas kanālos, instalācijas statīvos, grīdas sistēmās un paneļu kārbās.



PC Polikarbonāts

Pamatdati

Preces numurs	6120302
Tips	STD-D3K SRO1
Apzīmējums 1	Kontaktligzda 33°, 1-vietīga
Apzīmējums 2	kodēta, aizsargkontakts
Ražotājs	OBO
Izmērs	250V, 10/16A
Krāsa	signālsarkana; RAL 3001
Materiāls	Polikarbonāts
Mazākā VK vienība	1
Daudzuma mērvienība	Gabals
Svars	4 kg
Svara vienība	kg/100 gab.

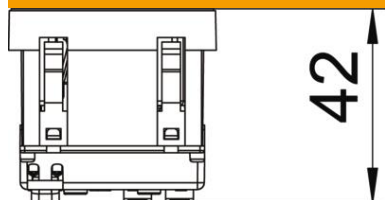
Tehnisko datu lapa

Kontaktligzda 33°, aizsargkontakts, kodēts izpildījums,
vienvietīga

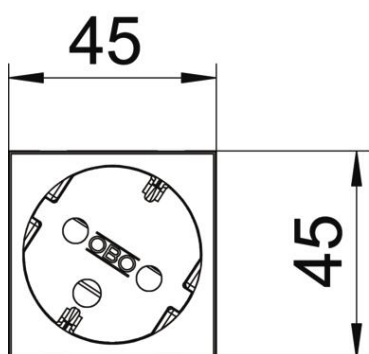
Preces numurs: 6120302



Izmēri



Platums	45 mm
Augstums	45 mm



Tehniskie dati

Pārsegs	Galvenā plate
Atslēdzams	nē
Pieslēguma veids	Kontaktspaile
Vienību skaits	1
Moduļu skaits (moduļu konstrukcijā)	0
Pārslēdzamo kontaktligzdu skaits	0
Polu skaits	2
Uzdruka/markējums	bez uzdrukas
Izpildījums	Vienvietīga 33°
Virsmas noformējums	matēta
Izpildījums	SCHUKO
Emisijas mehānisms	nē
Stiprinājuma veids	nofiksēt
Pamatne piezīmēm	nē
Eksploatācijas temperatūra maks.	40 °C
Eksploatācijas temperatūra min.	-5 °C
paaugstināta pieskaršanās aizsardzība	jā
Noplūdes aizsardzība	nē
apgrūtinātiem apstākļiem (saskaņā ar VDE)	nē
Nesatur halogēnus	jā

Tehnisko datu lapa

Kontaktligzda 33°, aizsargkontakts, kodēts izpildījums,
vienvietīga

Preces numurs: 6120302



Tehniskie dati

Iebūve ar izolāciju	nē
Atvāzams vāciņš	nē
Kodēšana	jā
Kontrollampīna	nē
Ar slēdzi ieslēgšanai/izslēgšanai	nē
Ar vājstrāvas drošinātāju	nē
Ar darba apgaismojumu	nē
Ar apgaismojumu orientācijai	nē
Montāžas veids	Ierīču montāžas kanāls
Nominālais spriegums	250 V
Nominālā strāva	16 A
Aizsardzības veids	citi
Speciālā strāvas padeve	bez īpašas barošanas
Kontaktligzdu modelis	Zemējuma kontakts
Kontaktligzdas, leņķis	33°
Dziļums	42 mm
Caurspīdīgs	nē
Pagriezts centrālais ieliktnis	jā
Pārspriegumaizsardzība	nē